

The Aqara logo is displayed in white text on a dark grey rounded rectangular background. The letter 'A' is stylized with a dot above it.

User Manual

Smart Radiator Thermostat E1

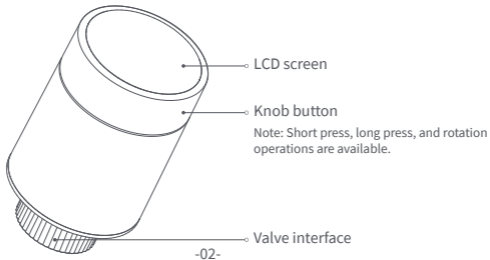
Please read this manual carefully and keep it

Smart Radiator Thermostat E1 User Manual	01
Терморегулятор батареи E1 Руководство пользователя	28
Smart Heizkörperthermostat E1 Benutzerhandbuch	56
Manuale d'uso del Termostato da radiatore E1	84
Manuel d'utilisation de la Tête Thermostatique Intelligente E1	111
Głowica Termostatyczna E1 Instrukcja obsługi	138
Smart Radiatorthermostat E1 Användarmanual	165
Slimme Radiatorknop E1 Gebruikershandleiding	191
Manual de usuario del Cabezal Termostático Inteligente E1	217

Product Introduction

Smart Radiator Thermostat E1 is a thermostatic radiator valve (TRV) powered by dry (alkaline) batteries applicable to water heating radiators, featuring no wiring and convenient installation. It can realize satisfactory temperature control effects. This product, with a built-in low-power Zigbee wireless communication module and an LCD display, can be used alone or added to the Aqara Home app through the Aqara hub, becoming an intelligent thermostat that can be set and checked in the app. It can realize automatic temperature adjustment and window-open detection supported with the Aqara Temperature and Humidity Sensor and the Aqara Door and Window Sensor.

- * An Aqara Zigbee 3.0 hub is required for smart functionality.
- * To work with HomeKit, a specific hub is required. Visit www.aqara.com/support for more details.
- * This product is for indoor use only.





What's in the Box

Smart Radiator Thermostat E1 × 1, User Manual × 1, 1.5V AA Battery × 2, Adapter (RA/RAV/RAVL) × 3



Note: Batteries have been installed before leaving the factory. Please pull out the insulating tab before use.

Description of Knob Button Functions

Screen status	Function	Description
Any status	Long press for 10 seconds	Network joining/network resetting
	Press for 3 consecutive times	Valve calibration (before calibration, ensure that the thermostat has been properly installed on the valve interface)
	Short press for 1 time	Switch module
	Long press for 3 seconds	Enable/disable child lock function
	Rotate	Adjust temperature

Screen Status Description

To Be Installed The screen will display the status as shown in the figure every time batteries are loaded. At this time, install the thermostat into the valve interface as soon as possible, and then press the button 3 consecutive times or click "More Settings" in the app to calibrate the valve.

Note: Ensure that the thermostat is properly installed on the valve interface before calibration.

Manual Mode The user can rotate the knob or set the target temperature on the app as needed.

Anti-Freezing Mode This is designed for usage when you are away for an extended period, to protect the water pipe from freezing at low temperature.



Off The valve will be closed to stop heating, which is suitable for service in the summer when there is no heating needed.

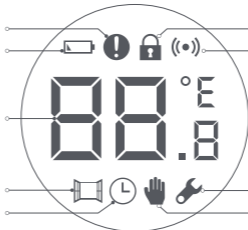


Icon Description

Temperature control fault
Low battery

Set temperature

Window-open detection
Intelligent schedule



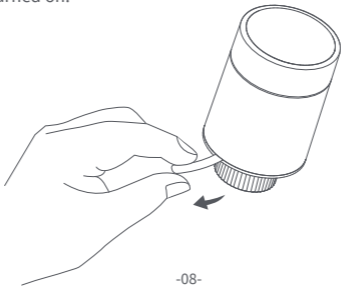
Child lock
Networking

Installation
Manual mode

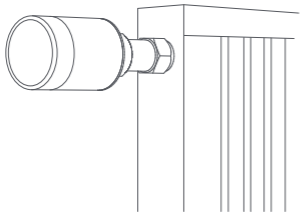
Temperature control fault	In case of abnormal temperature control. Refer to the "Troubleshooting" in the manual for troubleshooting.
Low battery	In case of low battery. Replace the batteries as soon as possible.
Set temperature	Display the set temperature.
Window-open detection	When the window-open detection function is activated.
Intelligent schedule	When the intelligent schedule function is activated.
Manual mode	When the thermostat is in manual mode.
Installation	When the thermostat is in installation status.
Networking	Status of networking: *Icon normally on: normal network connection *Icon off: offline/disconnected.
Child lock	To prevent children from touching by mistake, long press for 3 seconds to enable or disable the function.

Installation Instructions

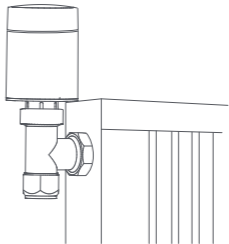
1. Please pull out the insulating tab before use, and confirm that the device is turned on.



2. It is recommended to install the thermostat on the radiator valve interface within 5 minutes after the TRV starts up.

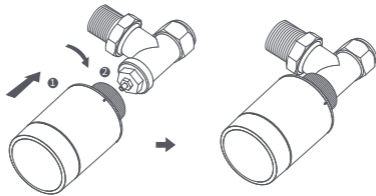


1.Horizontal installation



2.Vertical installation

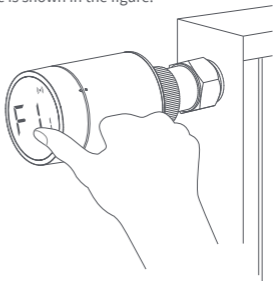
- a. The Thermostat supports both horizontal and vertical installation methods. However, the vertical installation method may result in inaccurate temperature readings caused by the built-in temperature sensor being close to the radiator.



Note: In any of these methods, an external Aqara Temperature and Humidity Sensor is required to make temperature control more accurate.

b. Align the thermostat interface nut with the radiator valve, and rotate the nut until it is tightened.

Note: Installation of [M30*1.5 mm] valve interface is shown in the figure.



c. Press the thermostat button 3 consecutive times to calibrate the valve.

During calibration, the screen displays the [F12] symbol.

Note: The valve must be calibrated, otherwise it may cause abnormal temperature control. Follow the above steps or click "More Settings" in the app to calibrate the valve.

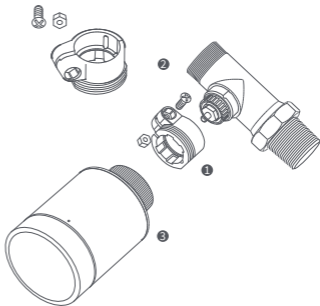


d. The [F12] symbol disappears in about 10 seconds, and the screen displays the currently set temperature, indicating the completion of installation.

Installation with Other Adapters:

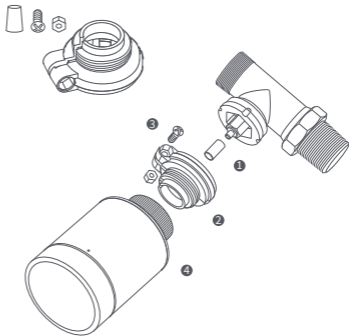
RA Adapter:

Connect the RA adapter with the valve, tighten the screw to complete the connection, then align the thermostat interface nut with the RA adapter, and rotate the interface nut until it is tightened.



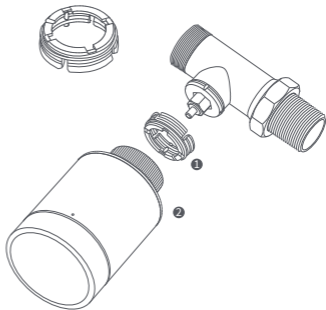
RAV Adapter:

Connect the RAV adapter with the valve, tighten the screw, insert the pushrod into the valve thimble to complete the connection, then align the thermostat interface nut with the RAV adapter, and rotate the interface nut until it is tightened.



RAVL Adapter:

Connect the RAV adapter with the valve, tighten the screw, insert the pushrod into the valve thimble to complete the connection, then align the thermostat interface nut with the RAV adapter, and rotate the interface nut until it is tightened.



Quick Setup

Adding the Device to the Aqara Home app:

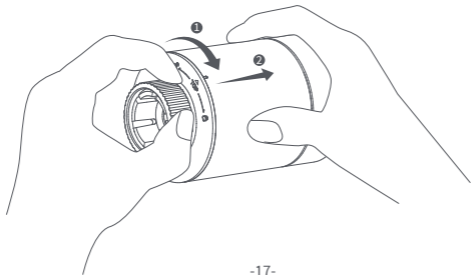
- 1 Before using the product, please ensure that the Aqara Home app has been downloaded and an Aqara Zigbee 3.0 hub has been installed.
- 2 Start the app, click "+" in the upper-right corner of the home page to enter the "Add Device (Accessories)" page, select "Smart Radiator Thermostat E1", and operate according to the prompts on the page.

* If the device is not added, please move it closer to the hub and try again.

Effective distance verification: after the successful network configuration, adjust the thermostat at the preselected installation position and observe whether the status in the app is synchronized.

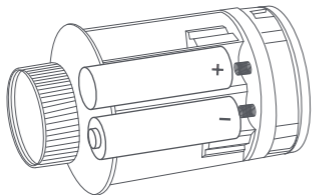
Battery Replacement

- 1 Rotate the housing in the direction of the arrow at the bottom and pull it out until it is unlocked.



- 2 Referring to the polarity marks in the battery compartment, put in 2 AA alkaline batteries as shown in the figure.

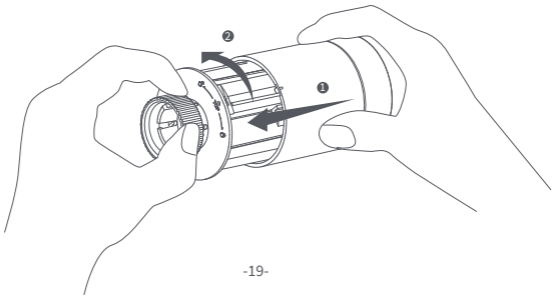
Note: Rechargeable batteries should not be used.



- 3 With batteries loaded, the thermostat starts automatically, and the screen displays the symbol [F11] as shown in the figure.

- ④ Place the housing, and rotate it in the direction of the arrow at the bottom until it is locked, to complete the battery loading.


Note: Please replace the batteries as soon as possible in case of a low battery warning.



Troubleshooting

No.	Fault	Possible cause	Solution
1	The thermostat works normally, but the room temperature is evidently higher than the set temperature	Incorrect installation of the thermostat	Remove the thermostat from the valve, take out the batteries, and put them back after 30 seconds. Reinstall the thermostat and observe whether the fault persists.
		Valve fault	
2	The thermostat works normally, but the room temperature is evidently lower than the set temperature	Valve fault	Replace the valve, take out the batteries and put them back after 30 seconds, and then reinstall the thermostat.
		Low radiator inlet temperature	Contact professionals to repair the hot water pipeline.

3	The thermostat can't be operated via the app	The thermostat is not connected to the app	Check network configuration.
		The thermostat is located far or blocked from the hub	Adjust the distance or add another hub.
		Battery low	Replace the batteries.
4	The thermostat works normally, but the room temperature is not constant	Battery low	Replace the batteries.
		The room is over-ventilated, and the heat is lost	Check whether the doors or windows are open or not fastened.
5	The thermostat shows no response when batteries are loaded	Battery low	Replace the batteries.
		The batteries are loaded in the wrong polarity direction.	Replace the batteries.
		Product failure	Contact after-sales for repair or replacement.

6	LCD screen displays a fault icon 	Incorrect installation of the thermostat	Remove the thermostat from the valve, take out the batteries and put them back after 30 seconds, reinstall the thermostat and observe whether the fault persists.
		The temperature is set too high	Reset the temperature.
		Valve fault	Replace the valve, take out the batteries and put them back after 30 seconds, and then reinstall the thermostat.
		The room is too large (the radiator does not match it) or over-ventilated	Replace the radiator or check whether the doors or windows are open or not fastened.
		Low water inlet pressure or temperature	Check the water inlet pressure and temperature.

Note: In case of any issue not resolved, please contact the after-sales department - support@aqara.com

Specifications

Model: SRTS-A01

Wireless Protocols: Zigbee 3.0

Battery: 3V \equiv (2 \times 1.5V AA)

Dimensions: \varnothing 57 \times 89 mm (\varnothing 2.24 \times 3.5 in.)

Operating Temperature: 0°C ~ 40°C (32°F ~ 104°F)

Operating Humidity: 0 ~ 95% RH, no condensation

Threaded Connection: M30 \times 1.5 mm

Zigbee Maximum Output Power: <10 dBm

Zigbee Operation Frequency: 2405-2480 MHz

Under normal use, this device should be kept at a separation distance of at least 20 cm between the antenna and the body of the user.

EU Declaration of Conformity

Hereby, [Lumi United Technology Co., Ltd] declares that the radio equipment type [Smart Radiator Thermostat E1,SRTS-A01] is in compliance with Directive

2014/53/EU. The full text of the EU declaration of conformity is available at the following internet address: <http://www.mi.com/global/service/support/declaration.html>

UK UK Declaration of Conformity

CA Hereby, Lumi United Technology Co., Ltd declares that the radio equipment type Hub E1, HE1-G01 is in compliance with Directive 2017 (SI 2017 No. 1206, as amended by SI 2019 No. 696).

The full text of the UK declaration of conformity is available at the following internet address: <http://www.aqara.com/DoC/>.



WEEE Disposal and Recycling Information

All products bearing this symbol are waste electrical and electronic equipment (WEEE as in directive 2012/19/EU) which should not be mixed with unsorted household waste. Instead, you should protect human health and the environment by handing over your waste equipment to a designated collection point for the recycling of waste electrical and electronic equipment, appointed by the government or local

authorities. Correct disposal and recycling will help prevent potential negative consequences to the environment and human health. Please contact the installer or local authorities for more information about the location as well as terms and conditions of such collection points.



Symbol on the product or on its packaging indicates that this product may not be treated as household waste. Instead it shall be handed over to the applicable collection point for the recycling of electrical and electronic equipment.

Warnings

1. This product is NOT a toy. Please keep children away from this product.
2. This product is designed for indoor use only. Do NOT use it in humid environments or outdoors.
3. Beware of moisture, do NOT spill water or other liquids onto the product.
4. Do NOT place this product near a heat source. Do NOT place it in an enclosure unless there is normal ventilation.

5. Do NOT attempt to repair this product by yourself. All repairs should be performed by an authorized professional.
6. This product is only suitable for improving the entertainment, convenience of your home life, and reminding you about the device status. It should NOT be used as security equipment for homes, buildings, warehouses, or any other places. If a user violates the product use instructions, the manufacturer will NOT be liable for any risks and property losses.
7. Replacement with batteries of the wrong model may cause a fire or explosion. Only batteries of the same or equivalent model are allowed for replacement.
8. Do not put any battery into fire, oven, or microwave oven, to avoid explosion.
9. Do not disassemble, impact, squeeze, cut, or mechanically damage the battery in any way, to avoid explosion.
10. Do not expose the batteries to extremely low air pressure or extremely high temperature, which may cause battery explosion and flammable liquid or gas leakage.
11. Do not discard the waste batteries, and dispose of them properly in accordance with relevant national and regional regulations.

Lumi United Technology Co., Ltd
Room 801-804, Building 1, Chongwen Park, Nanshan iPark, No. 3370, Liuxian Avenue,
Fuguang Community, Taoyuan Residential District, Nanshan District, Shenzhen, China
Online Customer Service: www.aqara.com/support
Email: support@aqara.com

Обзор продукта

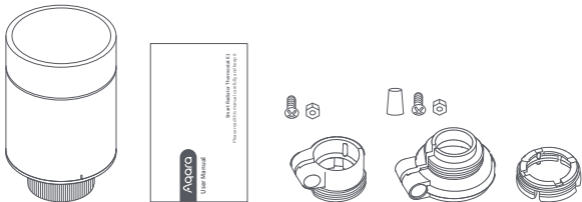
Терморегулятор батареи E1 – термостатический клапан радиатора (TRV), работающий на сухих (щелочных) батареях, применимый к радиаторам водяного отопления, отличающийся отсутствием необходимости в подключении к сети питания и удобным монтажом. Терморегулятор позволит Вам автоматически поддерживать комфортную температуру в помещении. Устройство способно работать как автономно, так и будучи подключенным к Центру умного дома для управления из приложения Aqara Home. Устройство может регулировать температуру радиатора отопления, определять открытие окон, работать совместно с датчиком температуры и открытия.

- * Для умной функциональности необходим концентратор Aqara Zigbee 3.0.
- * Для работы с HomeKit необходим специальный концентратор. Посетите www.aqara.com/support для получения более подробной информации.
- * Продукт предназначен только для использования в помещении.





Комплектация:

Терморегулятор батареи E1 × 1, Руководство пользователя × 1,
батарея AA 1,5 В × 2, адаптер (RA/RAV/RAVL) × 3



Примечание: батареи были установлены перед отправкой с завода. Пожалуйста, извлеките изоляционную вкладку перед использованием.

Описание функций рычажных кнопок

Статус экрана	Функция	Описание
Любой статус	Длительное нажатие в течение 10 секунд	Подключение к сети/сброс сети
	Нажатие 3 раза подряд	Калибровка клапана (перед калибровкой убедитесь, что терморегулятор установлен правильно на интерфейсе клапана)
	Короткое нажатие 1 раз	Переключение режима
	Длительное нажатие в течение 3 секунд	Включить/отключить функцию блокировки от детей
	Поворот	Регулировка температуры

Описание статуса экрана

Требуется калибровка Экран будет отображать статус, как показано на рисунке, каждый раз при установке батарей. В это время как можно скорее установите терморегулятор в разъем клапана, после чего нажмите кнопку 3 раза подряд или нажмите «Дополнительные настройки» в приложении для калибровки клапана.

Примечание: перед калибровкой убедиться в том, что терморегулятор установлен правильно на интерфейсе клапана.

Ручной режим Пользователь может повернуть рычаг или устанавливать целевую температуру в приложении по мере необходимости.



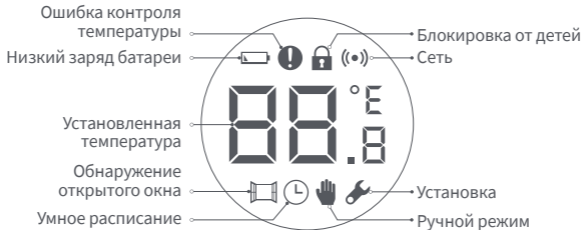
Режим антифриза Предназначен для использования во время длительного отсутствия, чтобы защитить водопровод от замерзания при низкой температуре.



Выключение Клапан закрывается для прекращения нагрева, что подходит для эксплуатации летом, когда нет необходимости в отоплении.



Описание значков



Ошибка контроля температуры	В случае аномального контроля температуры. См. раздел «Устранение неисправностей» в руководстве для устранения неисправностей.
Низкий заряд батареи	В случае низкого заряда батареи. Замените батареи как можно скорее.
Установленная температура	Отображение установленной температуры.
Обнаружение открытого окна	Когда активирована функция обнаружения открытого окна.
Умное расписание	Когда активирована функция умного расписания.
Ручной режим	Когда терморегулятор находится в ручном режиме.
Установка	Когда терморегулятор находится в статусе установки.
Сеть	Статус сети: *Значок обычно горит: нормальное сетевое соединение *Значок не горит: не в сети/отключено.

Блокировка от детей

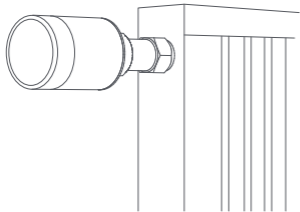
Для предотвращения использования детьми, нажмите и удерживайте в течение 3 секунд, чтобы включить или отключить функцию.

Инструкции по установке

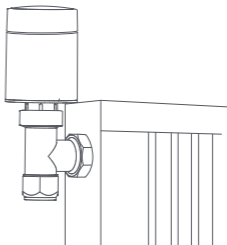
1. Пожалуйста, извлеките изоляционную вкладку перед использованием и убедитесь, что устройство включено.



2. После включения терморегулятора в течение 5 минут закрепите его на клапане радиатора отопления.

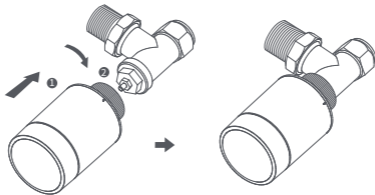


1. Горизонтальная установка



2. Вертикальная установка

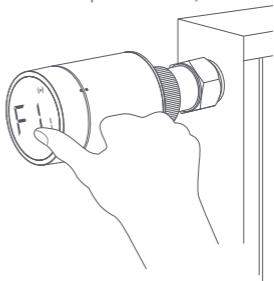
а. Терморегулятор поддерживает как горизонтальные, так и вертикальные методы установки. Однако вертикальный метод установки может привести к неточностям в показаниях температуры, обусловленным близостью встроенного датчика температуры к батарее.



Примечание: в любом из этих методов для повышения точности регулирования температуры требуется внешний датчик температуры и влажности Aqara.

в. Установите терморегулятор на радиатор, плотно зафиксировав его вращением гайки.

Примечание: на рисунке показана установка на клапан с резьбой M30x1,5 мм.



- c. Нажмите кнопку терморегулятора 3 раза подряд для калибровки клапана. Во время калибровки на экране отображается символ [F12].
Примечание: клапан должен быть откалиброван; в противном случае он может привести к аномальному контролю температуры. Следуйте приведенным выше шагам или нажмите «Дополнительные настройки» в приложении для калибровки клапана.

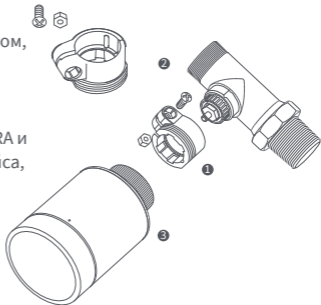


- d. Символ [F12] исчезает примерно через 10 секунд, и на экране отображается текущая установленная температура, указывающая на завершение установки.

Установка с другими адаптерами:

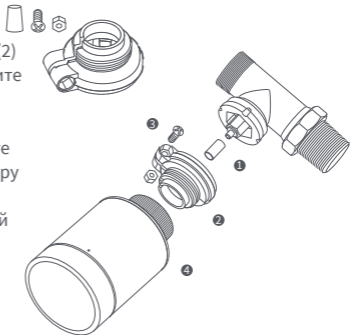
RA Адаптер:

Соедините адаптер RA с клапаном, затяните винт для завершения соединения, затем выровняйте гайку интерфейса терморегулятора с адаптером RA и поворачивайте гайку интерфейса, пока она не будет затянута.



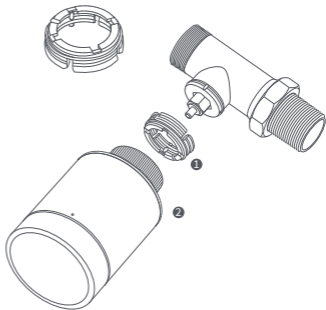
RAV Адаптер:

Присоедините адаптер RAV (2) к клапану радиатора, затяните фиксирующий винт (3), наденьте толкатель (1) на шток клапана. Присоедините терморегулятор (4) к адаптеру RAV и зафиксируйте его вращением гайки по часовой стрелке.



RAVL Адаптер:

Соедините адаптер RAVL (1) с клапаном, затем совместите гайку терморегулятора (2) с адаптером RAVL и поворачивайте гайку, пока она не будет затянута.



Быстрая установка

Добавление устройства в приложение Aqara Home:

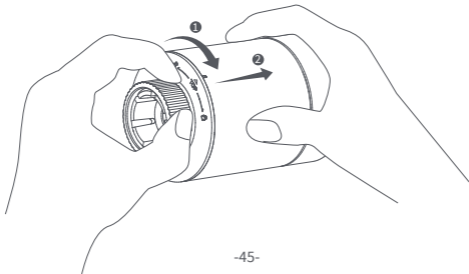
- 1 Перед использованием продукта, пожалуйста, убедитесь, что у Вас установлено приложение AqaraHome и к нему подключен концентратор Aqara.
- 2 Запустите приложение, нажмите «+» в правом верхнем углу главной страницы для перехода на страницу «Добавить устройство (аксессуары)», выберите «Терморегулятор батареи E1» и действуйте в соответствии с подсказками на странице.

* Если устройство не добавлено, переместите его ближе к концентратору и попробуйте еще раз.

Проверка эффективного расстояния: после успешной настройки сети отрегулируйте термостат в предварительно выбранном положении установки и проверьте, синхронизирован ли статус в приложении.

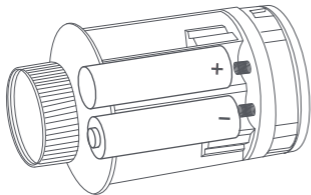
Замена батареи

- 1 Поверните корпус в направлении стрелки вниз и вытяните его, пока он не будет разблокирован.



- 2 Соблюдая полярность в батарейном отсеке, вставьте 2 щелочные батареи типа АА, как показано на рисунке.

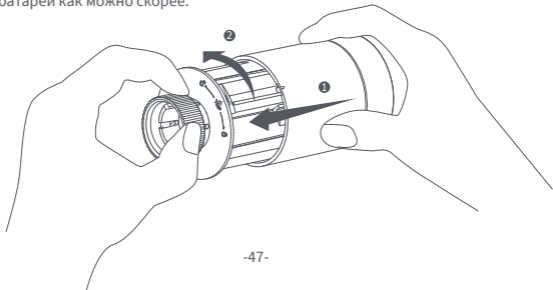
Примечание: не используйте перезаряжаемые батареи.



- 3 При установленных батареях терморегулятор запускается автоматически, и на экране отображается символ [F11], как показано на рисунке.


- 4 Установите корпус и поверните его в направлении стрелки снизу, пока он не зафиксируется для завершения установки батарей.


Примечание: в случае предупреждения о низком заряде батареи замените батареи как можно скорее.



№	Неисправность	Возможная причина	Решение
1	Терморегулятор работает нормально, но температура в помещении явно выше установленной.	Неправильная установка терморегулятора	Снимите терморегулятор с клапана, извлеките батареи и вставьте их обратно через 30 секунд. Переустановите терморегулятор и проверьте, решена ли неисправность.
		Неисправность клапана	
2	Терморегулятор работает нормально, но температура в помещении явно ниже установленной.	Неисправность клапана	Замените клапан, извлеките батареи и вставьте их обратно через 30 секунд, а затем переустановите терморегулятор.
		Низкая температура на входе в батарею	Обратитесь к профессионалам для ремонта трубопровода горячей воды.

3	Терморегулятор ом нельзя управлять через приложение	Терморегулятор не подключен к приложению	Проверьте конфигурацию сети.
		Терморегулятор расположен далеко или заблокирован от концентратора	Отрегулируйте расстояние или добавьте еще один концентратор
		Низкий заряд батареи	Замените батареи.
4	Терморегулятор работает нормально, но температура в помещении не постоянна	Низкий заряд батареи	Замените батареи.
		Комната чрезмерно проветривается, и тепло теряется	Проверьте, не открыты или не заперты ли двери и окна

5	Терморегулятор не реагирует на вставленные батареи	Низкий заряд батареи	Замените батареи.
		Батареи установлены без соблюдения полярности.	Замените батареи.
		Сбой изделия	Обратитесь в отдел послепродажного обслуживания для ремонта или замены.
6	На ЖК-экране отображается значок неисправности 	Неправильная установка терморегулятора	Снимите терморегулятор с клапана, извлеките батарейки и вставьте их обратно через 30 секунд, переустановите терморегулятор и проверьте, решена ли неисправность.

6	На ЖК-экране отображается значок неисправности 	Установлена слишком высокая температура	Установите менее высокую температуру.
		Неисправность клапана	Замените клапан, извлеките батареи и вставьте их обратно через 30 секунд, а затем переустановите терморегулятор.
		Комната слишком большая (батарея не соответствует ей) или чрезмерно проветривается	Замените радиатор или проверьте, не открыты или не заперты ли двери и окна
		Низкое давление или температура воды на входе	Проверьте давление и температуру воды на входе.

Примечание: если какая-либо проблема не решена, пожалуйста, свяжитесь с отделом послепродажного обслуживания - support@aqara.com

Спецификации

Модель: SRTS-A01

Беспроводные протоколы: Zigbee 3.0

Батарея: 3 В \equiv (2 \times 1,5 В AA)

Размеры: \varnothing 57 \times 89 мм (\varnothing 2,24 \times 3,5 дюйма)

Рабочая температура: 0 $^{\circ}$ C ~ 40 $^{\circ}$ C (32 $^{\circ}$ F ~ 104 $^{\circ}$ F)

Рабочая влажность: 0 ~ 95% относительной влажности, без конденсации

Резьбовое соединение: M30 \times 1,5 мм

Максимальная выходная мощность Zigbee: <10 дБм

Рабочая частота Zigbee: 2405-2480 МГц

Правила и условия хранения и транспортировки

Оборудование должно быть защищено от внешних воздействий.

Допустимая температура окружающего воздуха -20 $^{\circ}$ – +60 $^{\circ}$ C (-4 $^{\circ}$ – 140 $^{\circ}$ F)

Информация о мерах при неисправности оборудования

В случае обнаружения неисправности оборудования:

1. Извлеките элемент питания;
2. Обратитесь в сервисный центр для получения консультации или ремонта оборудования.

* Оборудование не нуждается в периодическом обслуживании в течение срока службы

Предупреждения

1. Этот прибор - НЕ игрушка. Пожалуйста, не допускайте к нему детей.
2. Данный прибор предназначен только для использования внутри помещений.
Не используйте его во влажных средах или на открытом воздухе.
3. Оберегайте прибор от воздействия влаги, не допускайте попадания воды или других жидкостей на устройство.
4. Не размещайте прибор вблизи источников тепла.

5. Не помещайте прибор в закрытый корпус, если там нет нормальной вентиляции.
6. Не пытайтесь отремонтировать прибор самостоятельно. Все ремонтные работы должны выполняться авторизованным специалистом. Этот прибор предназначен только для повышения удобства, качества домашних развлечений и напоминания о статусе устройства. Он не предназначен для использования в качестве охранного оборудования для дома, здания, склада или любых других мест. Если пользователь нарушает инструкции по использованию прибора, производитель не несет никакой ответственности за риски и повреждения имущества.
7. Замена на батареи другой модели может привести к пожару или взрыву. Для замены допускаются только батареи той же или эквивалентной модели.
8. Не бросайте батареи в огонь, духовку или микроволновую печь во избежание взрыва.

9. Не разбирайте, не подвергайте ударам, не сжимайте, не разрезайте и не повреждайте батарею каким-либо образом во избежание взрыва.
10. Не подвергайте батареи воздействию чрезвычайно низкого давления воздуха или чрезвычайно высокой температуры, что может привести к взрыву батареи и утечке легковоспламеняющейся жидкости или газа.
11. Не выбрасывайте использованные батареи и утилизируйте их надлежащим образом согласно соответствующим национальным и региональным правилам.

Lumi United Technology Co., Ltd

Офис 801-804, здание 1, парк Чонгвен, Наньшань iPark, №3370, проспект Люсянь, микрорайон Фугуан, жилой район Таюань, р-н Наньшань, г. Шэньчжэнь, Китай.

Онлайн-служба поддержки: www.aqara.com/support

Эл.почта: support@aqara.com

Сделано в Китае

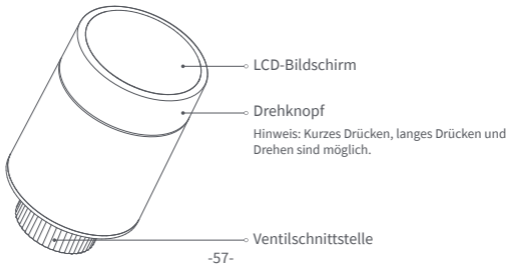
Дата производства указана на упаковке



Produkteinführung

Smart Heizkörperthermostat E1 ist ein thermostatisches Heizkörperventil (TRV), das mit Trockenbatterien (Alkalibatterien) betrieben wird und für Heizkörper mit Warmwasserbereitung geeignet ist, ohne Verkabelung und mit bequemer Installation. Es kann zufriedenstellende Temperaturregelungseffekte erzielen. Dieses Produkt, das über ein eingebautes drahtloses Zigbee-Kommunikationsmodul mit geringem Stromverbrauch und ein LCD-Display verfügt, kann allein verwendet oder über den Aqara-Hub zur Aqara-Home-App hinzugefügt werden, wodurch es zu einem intelligenten Thermostat wird, das über die App eingestellt und überprüft werden kann. Es kann die automatische Temperaturanpassung und die Erkennung von geöffneten Fenstern realisieren, unterstützt durch den Aqara Temperatur- und Feuchtigkeitssensor und den Aqara Tür- und Fenstersensor.

- * Für die Smart-Funktionalität ist ein Aqara Zigbee 3.0 Hub erforderlich.
- * Um mit HomeKit zu arbeiten, ist ein spezieller Hub erforderlich. Besuchen Sie www.aqara.com/support für weitere Details.
- * Dieses Produkt ist nur für den Innenbereich geeignet.





Was ist in der Schachtel:

Smart Heizkörperthermostat E1 × 1, Benutzerhandbuch × 1, 1,5 V
AA-Batterie × 2, Adapter (RA/RAV/RAVL) × 3



Hinweis: Die Batterien wurden vor dem Verlassen des Werks eingebaut. Bitte ziehen Sie die Isolierlasche vor dem Gebrauch heraus.

Beschreibung der Funktionen der Drehtasten

Bildschirmstatus	Funktion	Beschreibung
Jeder Status	Langes Drücken für 10 Sekunden	Netzanschluss/Netzurücksetzung
	3 Mal hintereinander drücken	Kalibrierung des Ventils (vor der Kalibrierung ist sicherzustellen, dass der Thermostat ordnungsgemäß an der Ventilschnittstelle installiert wurde)
	Kurzes Drücken für 1 Mal	Schaltmodul
	Langes Drücken für 3 Sekunden	Aktivieren/Deaktivieren der Kindersicherungsfunktion
	Drehen Sie	Temperatur einstellen

Bildschirmstatus Beschreibung

Installiert werden Der Bildschirm zeigt jedes Mal, wenn die Batterien geladen werden, den in der Abbildung gezeigten Status an. Installieren Sie zu diesem Zeitpunkt den Thermostat so schnell wie möglich in die Ventilschnittstelle und drücken Sie dann dreimal hintereinander die Taste oder klicken Sie in der App auf „Weitere Einstellungen“, um das Ventil zu kalibrieren.

Hinweis: Vergewissern Sie sich vor der Kalibrierung, dass der Thermostat ordnungsgemäß an der Ventilschnittstelle installiert ist.

Manueller Modus Der Benutzer kann den Drehknopf drehen oder die Zieltemperatur in der App nach Bedarf einstellen.

Frostschutzmodus Dieser Modus ist für die Verwendung bei längerer Abwesenheit vorgesehen, um die Wasserleitung vor dem Einfrieren bei niedrigen Temperaturen zu schützen.



Aus Das Ventil wird geschlossen, um die Heizung zu stoppen, was für den Betrieb im Sommer geeignet ist, wenn keine Heizung benötigt wird.



Symbolbeschreibung



Störung der Temperaturregelung	Im Falle einer abnormalen Temperaturregelung. Siehe „Fehlersuche“ im Handbuch zur Fehlersuche.
Schwache Batterie	Bei schwacher Batterie. Ersetzen Sie die Batterien so bald wie möglich.
Temperatur einstellen	Anzeige der eingestellten Temperatur.
Erkennung geöffneter Fenster	Wenn die Funktion zur Erkennung des offenen Fensters aktiviert ist.
Intelligenter Zeitplan	Wenn die intelligente Zeitplanfunktion aktiviert ist.
Manueller Modus	Wenn sich der Thermostat im manuellen Modus befindet.
Einrichtung	Wenn sich der Thermostat im Installationsstatus befindet.
Vernetzung	Status der Vernetzung: *Symbol normal an: normale Netzwerkverbindung *Symbol aus: offline/getrennte Verbindung.

Kindersicherung

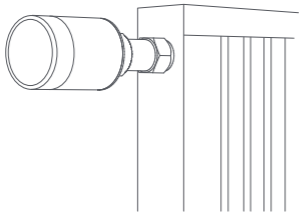
Um zu verhindern, dass Kinder das Gerät versehentlich berühren, halten Sie die Taste 3 Sekunden lang gedrückt, um die Funktion zu aktivieren oder zu deaktivieren.

Installationsanleitung

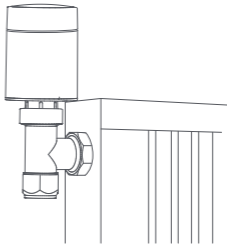
1. Bitte ziehen Sie vor der Benutzung die Isolierlasche heraus und vergewissern Sie sich, dass das Gerät eingeschaltet ist.



2. Es wird empfohlen, den Thermostat innerhalb von 5 Minuten nach dem Einschalten des Heizkörperventils an der Schnittstelle zu installieren.

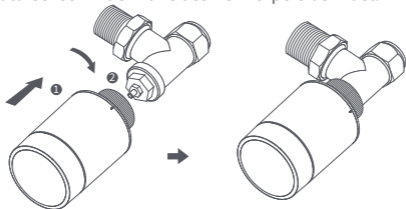


1. Horizontale Installation



2. Vertikale Installation

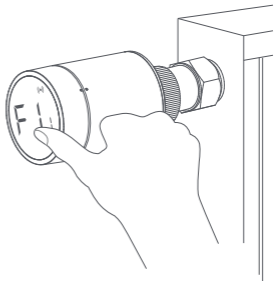
- a. Der Thermostat unterstützt sowohl horizontale als auch vertikale Installationsmethoden. Die vertikale Installationsmethode kann jedoch zu ungenauen Temperaturmesswerten führen, da sich der eingebaute Temperatursensor in der Nähe des Heizkörpers befindet.



Hinweis: Bei jeder dieser Methoden ist ein externer Aqara Temperatur- und Luftfeuchtigkeitssensor erforderlich, um die Temperaturregelung genauer zu machen.

b. Richten Sie die Überwurfmutter des Thermostats auf das Heizkörperventil aus, und drehen Sie die Mutter, bis sie fest angezogen ist.

Hinweis: Die Abbildung zeigt die Installation der Ventilschnittstelle [M30*1,5 mm].



c. Drücken Sie die Thermostat-Taste 3 Mal hintereinander, um das Ventil zu kalibrieren. Während der Kalibrierung erscheint auf dem Bildschirm das Symbol [F12].

Hinweis: Das Ventil muss kalibriert werden, da es sonst zu einer abnormalen Temperaturregelung kommen kann. Folgen Sie den obigen Schritten oder klicken Sie in der App auf "Weitere Einstellungen", um das Ventil zu kalibrieren.

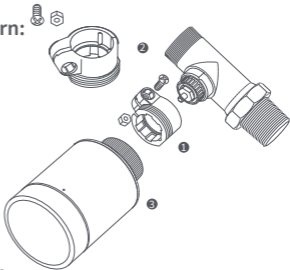


d. Das Symbol [F12] verschwindet nach etwa 10 Sekunden, und auf dem Bildschirm wird die aktuell eingestellte Temperatur angezeigt, was den Abschluss der Installation bedeutet.

Installation mit anderen Adaptern:

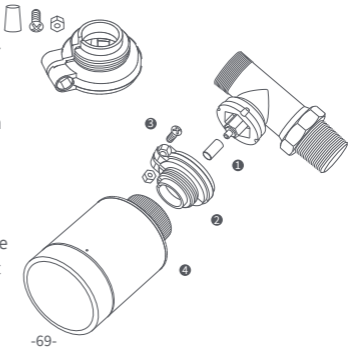
RA Adapter:

Verbinden Sie den RA-Adapter mit dem Ventil, ziehen Sie die Schraube an, um die Verbindung zu vervollständigen, richten Sie dann die Überwurfmutter des Thermostats mit dem RA-Adapter aus und drehen Sie die Überwurfmutter, bis sie fest angezogen ist.



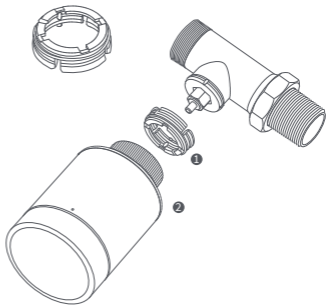
RAV Adapter:

Verbinden Sie den RAV-Adapter mit dem Ventil, ziehen Sie die Schraube an, stecken Sie den Stößel in die Ventilkäusche, um die Verbindung zu vervollständigen, richten Sie dann die Überwurfmutter des Thermostats auf den RAV-Adapter aus und drehen Sie die Überwurfmutter, bis sie fest angezogen ist.



RAVL Adapter:

Verbinden Sie den RAV-Adapter mit dem Ventil, ziehen Sie die Schraube an, stecken Sie den Stößel in die Ventilkäusche, um die Verbindung zu vervollständigen, richten Sie dann die Überwurfmutter des Thermostats auf den RAV-Adapter aus und drehen Sie die Überwurfmutter, bis sie fest angezogen ist.



Schnelleinstellung

Hinzufügen des Geräts zur Aqara Home App:

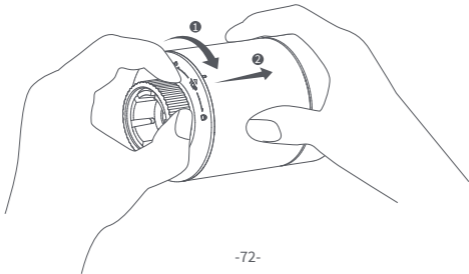
- 1 Bevor Sie das Produkt verwenden, stellen Sie bitte sicher, dass die Aqara Home App heruntergeladen und ein Aqara Zigbee 3.0 Hub installiert wurde.
- 2 Starten Sie die App, klicken Sie auf „+“ in der oberen rechten Ecke der Startseite, um die Seite „Gerät hinzufügen (Zubehör)“ aufzurufen, wählen Sie „Smart Heizkörperthermostat E1“ und bedienen Sie es gemäß den Anweisungen auf der Seite.

* Wenn das Gerät nicht hinzugefügt wird, bewegen Sie es bitte näher zum Hub und versuchen Sie es erneut.

Überprüfung der effektiven Entfernung: Nach der erfolgreichen Netzwerkkonfiguration stellen Sie den Thermostat an der vorgewählten Installationsposition ein und beobachten, ob der Status in der App synchronisiert ist.

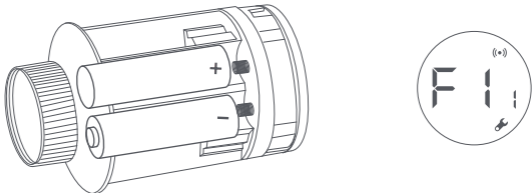
Austausch der Batterie

- 1 Drehen Sie das Gehäuse in Pfeilrichtung am Boden und ziehen Sie es heraus, bis es entriegelt ist.



- 2 Legen Sie unter Beachtung der Polaritätsmarkierungen im Batteriefach 2 AA-Alkalibatterien wie in der Abbildung gezeigt ein.

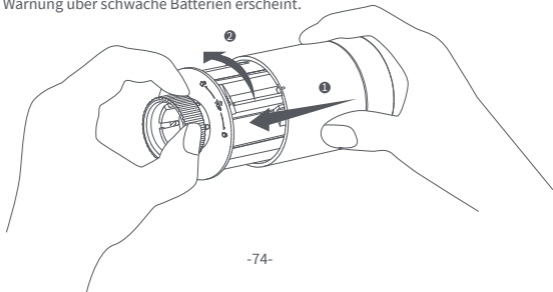
Hinweis: Wiederaufladbare Batterien sollten nicht verwendet werden.



- 3 Wenn die Batterien eingelegt sind, startet der Thermostat automatisch, und auf dem Bildschirm erscheint das Symbol [F11], wie in der Abbildung dargestellt.

- 4 Setzen Sie das Gehäuse auf und drehen Sie es in Pfeilrichtung, bis es einrastet, um das Laden der Batterie abzuschließen.


Hinweis: Bitte tauschen Sie die Batterien so bald wie möglich aus, wenn eine Warnung über schwache Batterien erscheint.



Fehlersuche

Nein.	Störung	Mögliche Ursache	Lösung
1	Der Thermostat funktioniert normal, aber die Raumtemperatur ist deutlich höher als die eingestellte Temperatur	Falsche Installation des Thermostats	Entfernen Sie den Thermostat vom Ventil, nehmen Sie die Batterien heraus und legen Sie sie nach 30 Sekunden wieder ein. Setzen Sie den Thermostat wieder ein und beobachten Sie, ob die Störung weiterhin besteht.
		Ventilstörung	
2	Der Thermostat funktioniert normal, aber die Raumtemperatur ist offensichtlich niedriger als die eingestellte Temperatur	Ventilstörung	Setzen Sie das Ventil wieder ein, nehmen Sie die Batterien heraus und setzen Sie sie nach 30 Sekunden wieder ein, und setzen Sie dann den Thermostat wieder ein.
		Niedrige Kühlereintrittstemperatur	Wenden Sie sich an Fachleute, um die Warmwasserleitung zu reparieren.

3	Das Thermostat kann nicht über die App bedient werden	Der Thermostat ist nicht mit der App verbunden	Überprüfen Sie die Netzwerkkonfiguration.
		Der Thermostat ist weit von der Nabe entfernt oder blockiert	Passen Sie den Abstand an oder fügen Sie eine weitere Nabe hinzu.
		Batterie schwach	Ersetzen Sie die Batterien.
4	Der Thermostat funktioniert normal, aber die Raumtemperatur ist nicht konstant	Batterie schwach	Ersetzen Sie die Batterien.
		Der Raum ist überbelüftet, und die Wärme geht verloren	Überprüfen Sie, ob die Türen oder Fenster offen oder nicht verschlossen sind.

5	Der Thermostat reagiert nicht, wenn die Batterien eingelegt sind	Batterie schwach	Ersetzen Sie die Batterien.
		Die Batterien sind mit falscher Polarität eingelegt.	Ersetzen Sie die Batterien.
		Produktausfall	Wenden Sie sich zur Reparatur oder zum Austausch an den Kundendienst.
6	LCD-Bildschirm zeigt ein Fehlersymbol an 	Falsche Installation des Thermostats	Entfernen Sie den Thermostat vom Ventil, nehmen Sie die Batterien heraus und legen Sie sie nach 30 Sekunden wieder ein, setzen Sie den Thermostat wieder ein und beobachten Sie, ob der Fehler weiterhin besteht.

6	LCD-Bildschirm zeigt ein Fehlersymbol an !	Die Temperatur ist zu hoch eingestellt	Setzen Sie die Temperatur zurück
		Ventilstörung	Setzen Sie das Ventil wieder ein, nehmen Sie die Batterien heraus und setzen Sie sie nach 30 Sekunden wieder ein, und setzen Sie dann den Thermostat wieder ein.
		Der Raum ist zu groß (der Heizkörper passt nicht dazu) oder überbelüftet	Tauschen Sie den Heizkörper aus oder überprüfen Sie, ob die Türen oder Fenster offen oder nicht verschlossen sind.
		Niedriger Wassereingangsdruck oder -temperatur	Überprüfen Sie den Druck und die Temperatur des Wassereingangs.

Hinweis: Falls ein Problem nicht gelöst werden kann, wenden Sie sich bitte an die Kundendienstabteilung - support@aqara.com

Spezifikationen

Modell: SRTS-A01

Drahtlose Protokolle: Zigbee 3.0

Batterie: 3V \equiv (2 \times 1,5V AA)

Abmessungen: \varnothing 57 \times 89 mm (\varnothing 2.24 \times 3.5 in.)

Betriebstemperatur: 0°C ~ 40°C (32°F ~ 104°F)

Luftfeuchtigkeit im Betrieb: 0 ~ 95% RH, keine Kondensation

Gewindeverbindung: M30 \times 1,5 mm

Zigbee Maximale Ausgangsleistung: <10 dBm

Zigbee-Betriebsfrequenz: 2405-2480 MHz

Bei normalem Gebrauch sollte dieses Gerät in einem Abstand von mindestens 20 cm zwischen der Antenne und dem Körper des Benutzers gehalten werden.



EU-Konformitätserklärung

Hiermit erklärt [Lumi United Technology Co., Ltd], dass das Funkgerät vom Typ [Smart Heizkörperthermostat E1, SRTS-A01] der Richtlinie 2014/53/EU entspricht. Der

vollständige Text der EU-Konformitätserklärung ist unter der folgenden Internetadresse verfügbar: <http://www.mi.com/global/service/support/declaration.html>



Informationen zu Entsorgung und Recycling von Elektro- und Elektronik-Altgeräten

Alle Produkte, die dieses Symbol tragen, sind Elektro- und Elektronik-Altgeräte (WEEE gemäß Richtlinie 2012/19/EU), die nicht mit unsortiertem Hausmüll vermischt werden dürfen. Stattdessen sollten Sie die menschliche Gesundheit und die Umwelt schützen, indem Sie Ihre Altgeräte bei einer ausgewiesenen Sammelstelle für das Recycling von Elektro- und Elektronik-Altgeräten abgeben, die von der Regierung oder den lokalen Behörden bestimmt wurde. Die ordnungsgemäße Entsorgung und Wiederverwertung trägt dazu bei, mögliche negative Folgen für die Umwelt und die menschliche Gesundheit zu vermeiden. Bitte wenden Sie sich an den Installateur oder die örtlichen Behörden, um weitere Informationen über den Standort und die Bedingungen solcher Sammelstellen zu erhalten.



Ein Symbol auf dem Produkt oder seiner Verpackung weist darauf hin, dass dieses Produkt nicht mit dem Hausmüll entsorgt werden darf. Stattdessen muss es bei der entsprechenden Recyclingstelle für elektrische und elektronische Geräte abgegeben werden.

Warnungen

1. Dieses Produkt ist KEIN Spielzeug. Bitte halten Sie Kinder von diesem Produkt fern.
2. Dieses Produkt ist nur für den Gebrauch in Innenräumen bestimmt. Verwenden Sie es NICHT in feuchten Umgebungen oder im Freien.
3. Achten Sie auf Feuchtigkeit, schütten Sie KEIN Wasser oder andere Flüssigkeiten auf das Produkt.
4. Stellen Sie dieses Produkt NICHT in der Nähe einer Wärmequelle auf. Stellen Sie es NICHT in einem Gehäuse auf, es sei denn, es besteht eine normale Belüftung.
5. Versuchen Sie NICHT, dieses Produkt selbst zu reparieren. Alle Reparaturen sollten von einem autorisierten Fachmann durchgeführt werden.
6. Dieses Produkt ist nur für die Verbesserung der Unterhaltung, Bequemlichkeit Ihres

Lebens zu Hause und zur Erinnerung an den Gerätestatus geeignet. Es sollte NICHT als Sicherheitsausrüstung für Häuser, Gebäude, Lagerhäuser oder andere Orte verwendet werden. Wenn ein Benutzer gegen die Gebrauchsanweisung des Produkts verstößt, haftet der Hersteller NICHT für etwaige Risiken und Eigentumsverluste.

7. Der Austausch gegen Batterien des falschen Modells kann einen Brand oder eine Explosion verursachen. Es dürfen nur Batterien des gleichen oder eines gleichwertigen Modells ausgetauscht werden.
8. Legen Sie die Batterie nicht ins Feuer, in den Ofen oder in die Mikrowelle, um eine Explosion zu vermeiden.
9. Um eine Explosion zu vermeiden, darf die Batterie nicht zerlegt, geschlagen, gequetscht, geschnitten oder in irgendeiner Weise mechanisch beschädigt werden.
10. Setzen Sie die Batterien nicht extrem niedrigem Luftdruck oder extrem hohen Temperaturen aus, da dies zur Explosion der Batterien und zum Auslaufen brennbarer Flüssigkeiten oder Gase führen kann.
11. Werfen Sie die Altbatterien nicht weg, sondern entsorgen Sie sie ordnungsgemäß in Übereinstimmung mit den einschlägigen nationalen und regionalen Vorschriften.

Lumi United Technology Co, Ltd.

801-804, Gebäude 1, Chongwen Park, Nanshan Zhiyuan, Nr. 3370, Liuxian Avenue,
Fuguang community, Taoyuan Straße, Nanshan Bezirk, Shenzhen, China

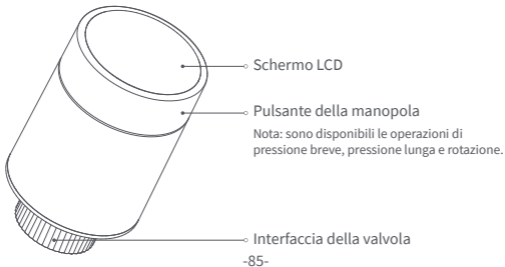
Online-Kundendienst: www.aqara.com/support

E-Mail: support@aqara.com

Introduzione al prodotto

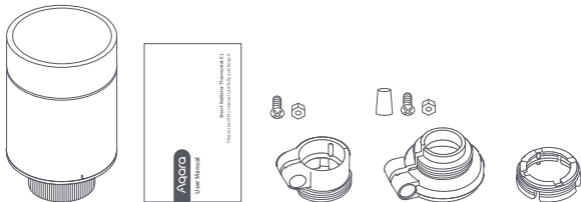
Termostato da radiatore E1 è una valvola termostatica per radiatori (TRV) alimentata da batterie a secco (alcaline) applicabili ai radiatori per il riscaldamento dell'acqua, senza cablaggio e con una comoda installazione. Può realizzare effetti di controllo della temperatura soddisfacenti. Questo prodotto, con un modulo di comunicazione wireless Zigbee a bassa potenza integrato e un display LCD, può essere utilizzato da solo o aggiunto all'app Aqara Home attraverso l'hub Aqara, diventando un termostato intelligente che può essere impostato e controllato nell'app. Può realizzare la regolazione automatica della temperatura e il rilevamento dell'apertura delle finestre supportato dal sensore di temperatura e umidità Aqara e dal sensore di porte e finestre Aqara.

- * Un hub Aqara Zigbee 3.0 è necessario per la funzionalità intelligente.
- * Per funzionare con HomeKit, è necessario un hub specifico. Visita www.aqara.com/support per maggiori dettagli.
- * Questo prodotto è solo per uso interno.





Cosa c'è nella scatola:

Termostato da radiatore E1 × 1, × 1 del manuale dell'utente, × 2 della batteria AA 1.5V, × 3 dell'adattatore (RA/RAV/RAVL)



Nota: Le batterie sono state installate prima di lasciare la fabbrica. Si prega di estrarre la linguetta isolante prima dell'uso.

Descrizione delle funzioni dei pulsanti della manopola

Stato dello schermo	Funzione	Descrizione
Qualsiasi stato	Premere a lungo per 10 secondi	Unirsi alla rete/risistemare la rete
	Premere per 3 volte consecutive	Taratura della valvola (prima della taratura, assicurarsi che il termostato sia stato installato correttamente sull'interfaccia della valvola)
	Premere brevemente per 1 volta	Modulo di commutazione
	Premere a lungo per 3 secondi	Abilita/disabilita la funzione di blocco per bambini
	Ruota	Regolare la temperatura

Stato dello schermo Descrizione

Essere installato Lo schermo visualizzerà lo stato come mostrato in figura ogni volta che le batterie vengono caricate. A questo punto, installare il termostato nell'interfaccia della valvola il prima possibile, e poi premere il pulsante 3 volte consecutive o cliccare "Più Impostazioni" nell'app per calibrare la valvola.

Nota: Assicurarsi che il termostato sia correttamente installato sull'interfaccia della valvola prima della calibrazione.

Modalità manuale L'utente può ruotare la manopola o impostare la temperatura target sull'app secondo necessità.

Modalità antigelo Questo è progettato per l'uso quando si è lontani per un lungo periodo, per proteggere il tubo dell'acqua dal congelamento a bassa temperatura.



Spegnimento La valvola sarà chiusa per fermare il riscaldamento, che è adatto per il servizio in estate quando non c'è bisogno di riscaldamento.



Descrizione dell'icona

Guasto del controllo della temperatura

Batteria scarica

Impostare la temperatura

Rilevamento di finestre aperte

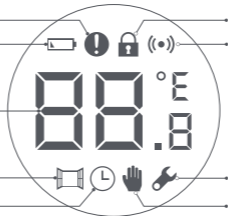
Programma intelligente

Serratura per bambini

Rete

Installazione

Modalità manuale



Descrizione dell'icona

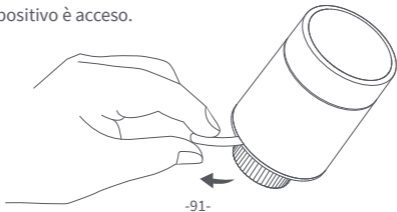
Guasto del controllo della temperatura	In caso di controllo anomalo della temperatura. Fare riferimento alla "Risoluzione dei problemi" nel manuale per la risoluzione dei problemi.
Batteria scarica	In caso di batteria scarica. Sostituire le batterie il prima possibile.
Impostare la temperatura	Visualizza la temperatura impostata.
Rilevamento di finestre aperte	Quando la funzione di rilevamento dell'apertura della finestra è attivata.
Programma intelligente	Quando la funzione di pianificazione intelligente è attivata.
Modalità manuale	Quando il termostato è in modalità manuale.
Installazione	Quando il termostato è in stato di installazione.
Rete	Stato della rete: *Icona normalmente accesa: connessione di rete normale *Icona spenta: offline/disconnesso.

Serratura per bambini

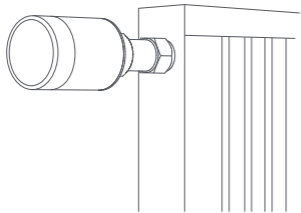
Per evitare che i bambini tocchino per sbaglio, premere a lungo per 3 secondi per attivare o disattivare la funzione.

Istruzioni per l'installazione

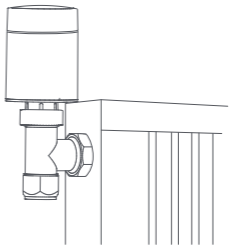
1. Si prega di estrarre la linguetta isolante prima dell'uso, e confermare che il dispositivo è acceso.



2. Si raccomanda di installare il termostato sull'interfaccia della valvola del radiatore entro 5 minuti dall'avvio del TRV.

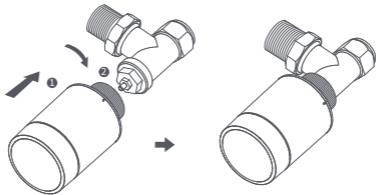


1. Installazione orizzontale



2. Installazione verticale

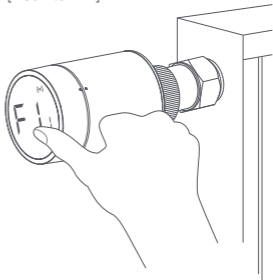
a. Il termostato supporta entrambi i metodi di installazione orizzontale e verticale. Tuttavia, il metodo di installazione verticale può risultare in letture di temperatura imprecise causate dalla vicinanza del sensore di temperatura integrato al radiatore.



Nota: in ognuno di questi metodi, è necessario un sensore esterno di temperatura e umidità Aqara per rendere più preciso il controllo della temperatura.

b. Allineare il dado dell'interfaccia del termostato con la valvola del radiatore e ruotare il dado fino a quando non è stretto.

Nota: L'installazione dell'interfaccia della valvola [M30*1.5 mm] è mostrata nella figura.



- c. Premere il pulsante del termostato 3 volte consecutive per calibrare la valvola. Durante la calibrazione, lo schermo visualizza il simbolo [F12].
Nota: la valvola deve essere calibrata, altrimenti potrebbe causare un controllo anomalo della temperatura. Seguire i passaggi precedenti o cliccare su "More Settings" nell'app per calibrare la valvola.

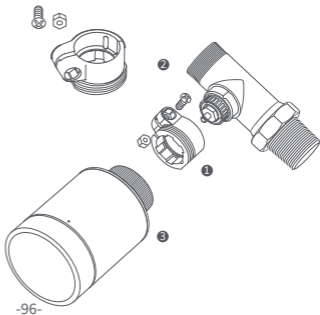


- d. Il simbolo [F12] scompare in circa 10 secondi e lo schermo visualizza la temperatura attualmente impostata, indicando il completamento dell'installazione.

Installazione con altri adattatori:

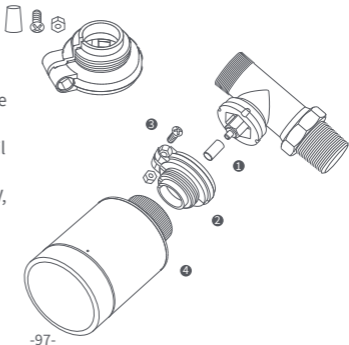
Adattatore **RA**:

Collegare l'adattatore RA con la valvola, stringere la vite per completare il collegamento, quindi allineare il dado di interfaccia del termostato con l'adattatore RA e ruotare il dado di interfaccia fino a quando è serrato.



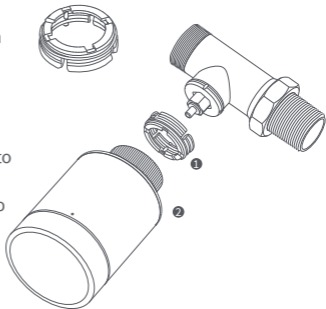
Adattatore **RAV**:

Collegare l'adattatore RAV con la valvola, stringere la vite, inserire l'asta di spinta nel ditale della valvola per completare il collegamento, quindi allineare il dado di interfaccia del termostato con l'adattatore RAV, e ruotare il dado di interfaccia fino a quando è serrato.



Adattatore **RAVL** :

Collegare l'adattatore RAV con la valvola, stringere la vite, inserire l'asta di spinta nel ditale della valvola per completare il collegamento, quindi allineare il dado di interfaccia del termostato con l'adattatore RAV, e ruotare il dado di interfaccia fino a quando è serrato.



Impostazione rapida

Aggiungere il dispositivo all'app Aqara Home:

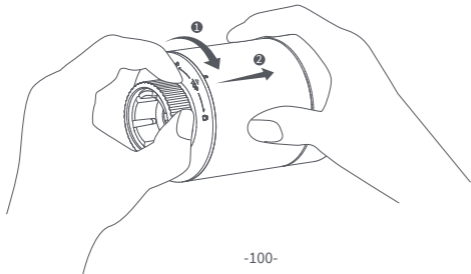
- 1 Prima di utilizzare il prodotto, assicurarsi che l'app Aqara Home sia stata scaricata e che sia stato installato un hub Aqara Zigbee 3.0.
- 2 Avviare l'app, fare clic su "+" nell'angolo superiore destro della home page per accedere alla pagina "Aggiungi dispositivo (accessori)", selezionare "Termostato da radiatore E1", e operare secondo le indicazioni della pagina.

* Se il dispositivo non viene aggiunto, spostarlo più vicino all'hub e riprovare.

Verifica della distanza effettiva: dopo l'avvenuta configurazione della rete, regolare il termostato nella posizione di installazione preselezionata e osservare se lo stato nell'app è sincronizzato.

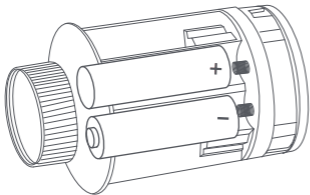
Sostituzione della batteria

- 1 Ruotare l'alloggiamento nella direzione della freccia in basso ed estrarlo fino a sbloccarlo.



- ② Facendo riferimento ai segni di polarità nel vano batterie, inserire 2 batterie alcaline AA come mostrato in figura.

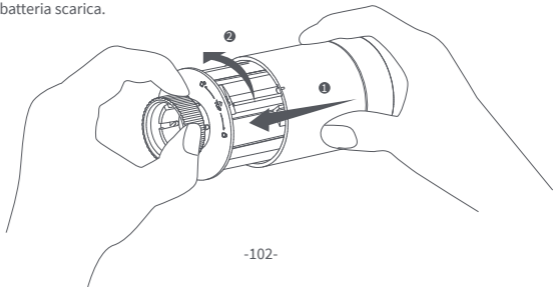
Nota: le batterie ricaricabili non devono essere utilizzate.



- ③ Con le batterie caricate, il termostato si avvia automaticamente e lo schermo visualizza il simbolo [F11] come mostrato in figura.

- 4 Posizionare l'alloggiamento e ruotarlo nella direzione della freccia in basso fino a quando non è bloccato, per completare il caricamento della batteria.

Nota: Si prega di sostituire le batterie il più presto possibile in caso di avviso di batteria scarica.



Risoluzione dei problemi

No.	Guasto	Possibile causa	Soluzione
1	Il termostato funziona normalmente, ma la temperatura della stanza è evidentemente più alta di quella impostata	Installazione errata del termostato	Rimuovere il termostato dalla valvola, togliere le batterie e rimetterle dopo 30 secondi. Reinstallare il termostato e osservare se il guasto persiste.
		Guasto della valvola	
2	Il termostato funziona normalmente, ma la temperatura della stanza è evidentemente più bassa di quella impostata	Guasto della valvola	Sostituire la valvola, togliere le batterie e rimetterle dopo 30 secondi, e poi reinstallare il termostato.
		Bassa temperatura di ingresso del radiatore	Contattate dei professionisti per riparare la condotta dell'acqua calda.

3	Il termostato non può essere azionato tramite l'app	Il termostato non è collegato all'app	Controllare la configurazione della rete.
		Il termostato si trova lontano o bloccato dall'hub	Regolare la distanza o aggiungere un altro mozzo.
		Batteria scarica	Sostituire le batterie.
4	Il termostato funziona normalmente, ma la temperatura della stanza non è costante	Batteria scarica	Sostituire le batterie.
		La stanza è troppo ventilata e il calore si perde	Controllare se le porte o le finestre sono aperte o non fissate.
5	Il termostato non mostra alcuna risposta quando le batterie sono caricate	Batteria scarica	Sostituire le batterie.
		Le batterie sono caricate nella direzione di polarità sbagliata.	Sostituire le batterie.
		Guasto del prodotto	Contattare il servizio post-vendita per la riparazione o la sostituzione.

6	Lo schermo LCD visualizza un'icona di guasto !	Installazione errata del termostato	Togliere il termostato dalla valvola, togliere le batterie e rimetterle dopo 30 secondi, reinstallare il termostato e osservare se il guasto persiste.
		La temperatura è impostata troppo alta	Reimpostare la temperatura
		Guasto della valvola	Sostituire la valvola, togliere le batterie e rimetterle dopo 30 secondi, e poi reinstallare il termostato.
		La stanza è troppo grande (il radiatore non è adatto) o troppo ventilata	Sostituire il radiatore o controllare se le porte o le finestre sono aperte o non fissate.
		Bassa pressione o temperatura dell'acqua in entrata	Controllare la pressione e la temperatura dell'acqua in entrata.

Nota: in caso di problemi non risolti, si prega di contattare il dipartimento post-vendita - support@aqara.com

Specifiche

Modello: SRTS-A01

Protocolli wireless: Zigbee 3.0

Batteria: 3V \equiv (2 \times 1.5V AA)

Dimensioni: \varnothing 57 \times 89 mm (\varnothing 2.24 \times 3.5 in.)

Temperatura di funzionamento: 0°C ~ 40°C (32°F ~ 104°F)

Umidità di funzionamento: 0 ~ 95% RH, nessuna condensa

Connessione filettata: M30 \times 1.5 mm

Potenza di uscita massima Zigbee: <10 dBm

Frequenza di funzionamento Zigbee: 2405-2480 MHz

In condizioni di uso normale, questo dispositivo dovrebbe essere tenuto a una distanza di separazione di almeno 20 cm tra l'antenna e il corpo dell'utente.

Dichiarazione di conformità UE

Con la presente, [Lumi United Technology Co., Ltd] dichiara che l'apparecchio radio tipo [Termostato da radiatore E1,SRTS-A01] è conforme alla direttiva 2014/53/UE. Il testo completo della dichiarazione di conformità UE è disponibile al seguente indirizzo internet: <http://www.mi.com/global/service/support/declaration.html>



Informazioni sullo smaltimento e il riciclaggio dei WEEE

Tutti i prodotti con questo simbolo sono rifiuti di apparecchiature elettriche ed elettroniche (WEEE come nella direttiva 2012/19/EU) che non dovrebbero essere mescolati con i rifiuti domestici non differenziati. Invece, si dovrebbe proteggere la salute umana e l'ambiente consegnando le apparecchiature di scarto a un punto di raccolta designato per il riciclaggio dei rifiuti di apparecchiature elettriche ed elettroniche, nominato dal governo o dalle autorità locali. Un corretto smaltimento e riciclaggio aiuterà a prevenire potenziali conseguenze negative per l'ambiente e la salute umana. Si prega di contattare l'installatore o le autorità locali per ulteriori informazioni sull'ubicazione nonché sui termini e le condizioni di tali punti di raccolta.



Il simbolo sul prodotto o sulla sua confezione indica che il prodotto non può essere trattato come rifiuto domestico. Al contrario, deve essere consegnato a un punto di raccolta autorizzato al riciclaggio di rifiuti di apparecchiature elettriche ed elettroniche.

Avvertenze

1. Questo prodotto NON è un giocattolo. Si prega di tenere i bambini lontani da questo prodotto.
2. Questo prodotto è progettato solo per uso interno. NON usarlo in ambienti umidi o all'aperto.
3. Attenzione all'umidità, NON versare acqua o altri liquidi sul prodotto.
4. NON mettere questo prodotto vicino a una fonte di calore. NON metterlo in un recinto a meno che non ci sia una normale ventilazione.
5. NON tentare di riparare questo prodotto da soli. Tutte le riparazioni devono essere eseguite da un professionista autorizzato.
6. Questo prodotto è adatto solo per migliorare l'intrattenimento, la comodità della vostra

vita domestica e per ricordarvi lo stato del dispositivo. NON deve essere usato come attrezzatura di sicurezza per case, edifici, magazzini o qualsiasi altro luogo. Se un utente viola le istruzioni d'uso del prodotto, il produttore NON sarà responsabile di eventuali rischi e perdite di proprietà.

7. La sostituzione con batterie del modello sbagliato può causare un incendio o un'esplosione. Solo le batterie dello stesso modello o di un modello equivalente possono essere sostituite.
8. Non mettere nessuna batteria nel fuoco, nel forno o nel forno a microonde, per evitare l'esplosione.
9. Non smontare, urtare, schiacciare, tagliare o danneggiare meccanicamente la batteria in nessun modo, per evitare un'esplosione.
10. Non esporre le batterie a pressioni d'aria estremamente basse o a temperature estremamente alte, che possono causare l'esplosione delle batterie e la fuoriuscita di liquidi o gas infiammabili.
11. Non gettare le batterie di scarto, e smaltirle correttamente in conformità con le norme nazionali e regionali pertinenti.

Lumi United Technology Co., Ltd

801-804, Edificio 1, Parco Chongwen, Nanshan Zhiyuan, Viale Liuxian, Comunità Fuguang, Quartiere Taoyuan, Distretto di Nanshan, Città di Shenzhen, Cina

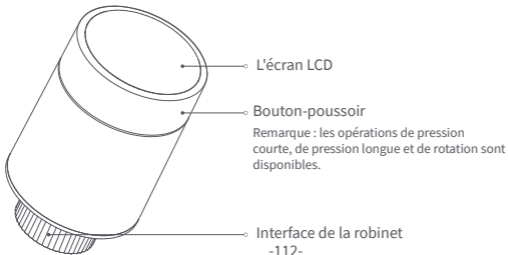
Servizio clienti in linea: www.aqara.com/support

E-mail: support@aqara.com

Présentation du produit

La Tête Thermostatique Intelligente E1 est un robinet thermostatique pour radiateur (RT) alimenté par des piles sèches (alcalines) applicable aux radiateurs de chauffage à eau, sans câblage et facile à installer. Il peut accomplir des effets de contrôle de température satisfaisants. Ce produit, doté d'un module de communication sans fil Zigbee à faible puissance intégré et d'un écran LCD, peut être utilisé seul ou avec l'application Aqara Home via le hub Aqara, devenant ainsi un thermostat intelligent qui peut être réglé et contrôlé via l'application. Il peut réaliser un ajustement automatique de la température et une détection de l'ouverture des fenêtres grâce au capteur de température et d'humidité Aqara et au capteur de porte et de fenêtre Aqara.

- * Un hub Aqara Zigbee 3.0 est requis pour une fonctionnalité intelligente.
- * Pour fonctionner avec HomeKit, un hub spécifique est nécessaire. Visitez www.aqara.com/support pour plus de détails.
- * Ce produit est destiné à un usage intérieur uniquement.





Ce qu'il y a dans la boîte :

Tête Thermostatique Intelligente E1 × 1, Manuel d'utilisation × 1, Batterie AA 1,5V × 2, Adaptateur (RA/RAV/RAVL) × 3



Remarque : Les piles ont été installées avant de quitter l'usine. Veuillez retirer la languette isolante avant de les utiliser.

Description des Fonctions des Bouton-poussoir

État de l'écran	Fonction	Description
Tous les statuts	Appui long pendant 10 secondes	Adhésion au réseau/réinitialisation du réseau
	Appuyez 3 fois de suite	Étalonnage de la robinet (avant l'étalonnage, assurez-vous que le thermostat a été correctement installé sur l'interface de la robinet)
	Appui court pour 1 fois	Module de commutation
	Appui long pendant 3 secondes	Activer/désactiver la fonction de sécurité enfant
	Rotation	Ajustez la température

Description de l'état de l'écran

À installer L'écran affichera l'état comme indiqué sur la figure chaque fois que les piles sont chargées. À ce moment, installez le thermostat dans l'interface de la robinet dès que possible, puis appuyez sur le bouton 3 fois de suite ou cliquez sur "Plus de paramètres" dans l'application pour calibrer la robinet.

Remarque : Assurez-vous que le thermostat est correctement installé sur l'interface de la robinet avant l'étalonnage.

Mode manuel L'utilisateur peut tourner le bouton ou régler la température désirée sur l'application selon ses besoins.

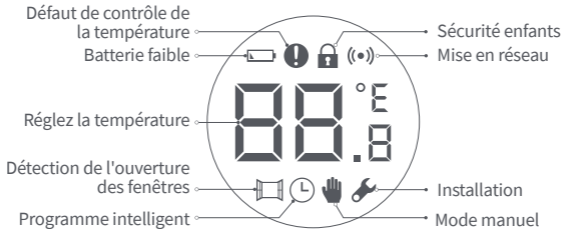
Mode antigel Ce mode est conçu pour être utilisé d'une absence prolongée, afin de protéger la conduite d'eau contre le gel à basse température.



Off Le robinet sera fermé pour arrêter le chauffage, ce qui convient à la maintenance en été lorsqu'aucun chauffage n'est nécessaire.



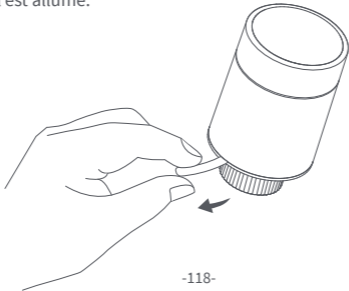
Description de l'icône



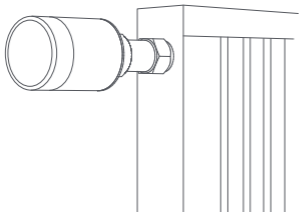
Défaut de contrôle de la température	En cas de contrôle anormal de la température. Referrez-vous à la section "Dépannage" du manuel pour le dépannage.
Batterie faible	En cas de batterie faible. Remplacez les piles dès que possible.
Réglez la température	Affichez la température réglée.
Détection de l'ouverture des fenêtres	Lorsque la fonction de détection d'ouverture de fenêtre est activée.
Programme intelligent	Lorsque la fonction de programmation intelligente est activée.
Mode manuel	Lorsque le thermostat est en mode manuel.
Installation	Lorsque le thermostat est en état d'installation.
Mise en réseau	État de la mise en réseau : *Icône normalement allumée : connexion réseau normale *Icône désactivée : hors ligne/déconnecté.
Sécurité enfants	Pour empêcher les enfants de toucher par erreur, appuyez longuement pendant 3 secondes pour activer ou désactiver la fonction.

Instructions d'installation

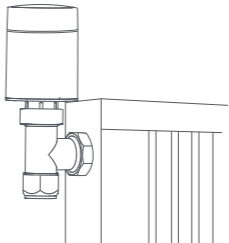
1. Veuillez enlever la languette isolante avant l'utilisation, et confirmer que l'appareil est allumé.



2. Il est recommandé d'installer le thermostat sur l'interface de la robinet de radiateur dans les 5 minutes qui suivent le démarrage du RT.

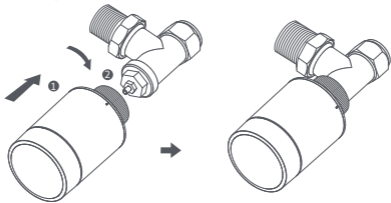


1.Installation horizontale



2.Installation verticale

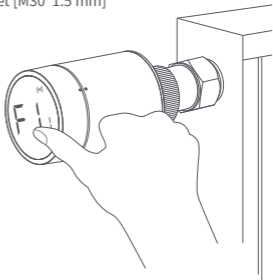
- a. Le thermostat prend en charge les méthodes d'installation horizontale et verticale. Cependant, la méthode d'installation verticale peut entraîner des lectures de température inexactes, car le capteur de température intégré est proche du radiateur.



Remarque : dans toutes ces méthodes, un capteur externe de température et d'humidité Aqara est nécessaire pour rendre le contrôle de la température plus précis.

b. Alignez l'écrou d'interface du thermostat avec le robinet du radiateur, et tournez l'écrou jusqu'à ce qu'il soit serré.

Remarque : l'installation de l'interface du robinet [M30*1.5 mm] est illustrée sur la figure.



c. Appuyez sur le bouton du thermostat 3 fois de suite pour étalonner le robinet. Pendant l'étalonnage, l'écran affiche le symbole [F12].

Remarque : le robinet doit être calibré, sinon il peut provoquer une régulation anormale de la température. Suivez les étapes ci-dessus ou cliquez sur "Plus de paramètres" dans l'application pour calibrer le robinet.

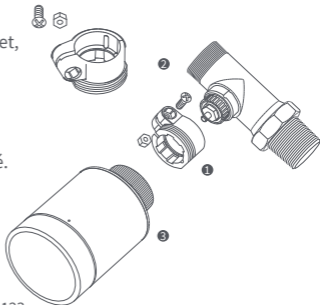


d. Le symbole [F12] disparaît au bout de 10 secondes environ, et l'écran affiche la température actuellement réglée, indiquant la fin de l'installation.

Installation avec d'autres adaptateurs :

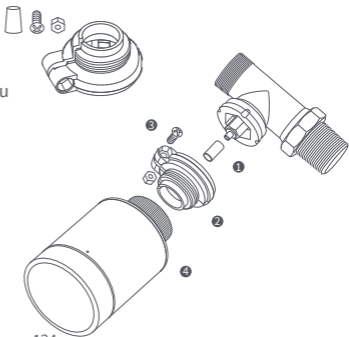
RA Adaptateur:

Connectez l'adaptateur RA au robinet, serrez la vis pour compléter la connexion, puis alignez l'écrou d'interface du thermostat avec l'adaptateur RA, et tournez l'écrou d'interface jusqu'à ce qu'il soit serré.



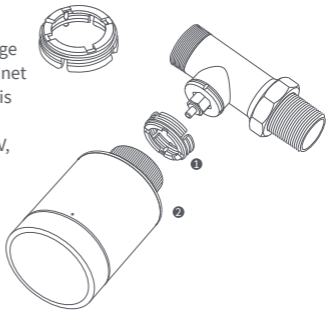
RAV Adaptateur:

Connectez l'adaptateur RAV au robinet, serrez la vis, insérez la tige de poussée dans la cosse du robinet pour compléter la connexion, puis alignez l'écrou d'interface du thermostat avec l'adaptateur RAV, et tournez l'écrou d'interface jusqu'à ce qu'il soit serré.



RAVL Adaptateur:

Connectez l'adaptateur RAV au robinet, serrez la vis, insérez la tige de poussée dans la cosse du robinet pour compléter la connexion, puis alignez l'écrou d'interface du thermostat avec l'adaptateur RAV, et tournez l'écrou d'interface jusqu'à ce qu'il soit serré.



Configuration rapide

Ajout de l'appareil à l'application Aqara Home :

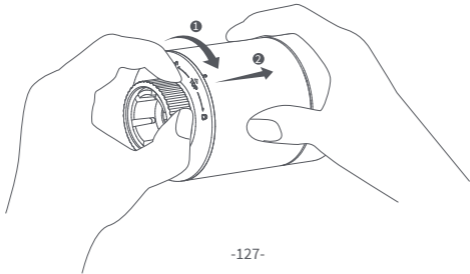
- 1 Avant d'utiliser le produit, veuillez-vous assurer que l'application Aqara Home a été téléchargée et qu'un hub Aqara Zigbee 3.0 a été installé.
- 2 Lancez l'application, cliquez sur "+" dans le coin supérieur droit de la page d'accueil pour accéder à la page "Ajouter un appareil (accessoires)", sélectionnez "Tête thermostatique intelligente E1", et utilisez-le en suivant les instructions de la page.

* Si l'appareil n'est pas ajouté, veuillez le rapprocher du hub et réessayez.

Vérification efficace de la distance : après la configuration réussie du réseau, ajustez le thermostat à la position d'installation présélectionnée et observez si le statut dans l'appli est synchronisé.

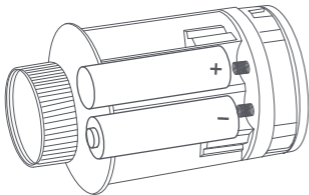
Remplacement de la batterie

- 1 Tournez le boîtier dans le sens de la flèche en bas et tirez-le jusqu'à ce qu'il soit déverrouillé.



- 2 En vous référant aux marques de polarité dans le compartiment des piles, mettez 2 piles alcalines AA comme indiqué sur la figure.

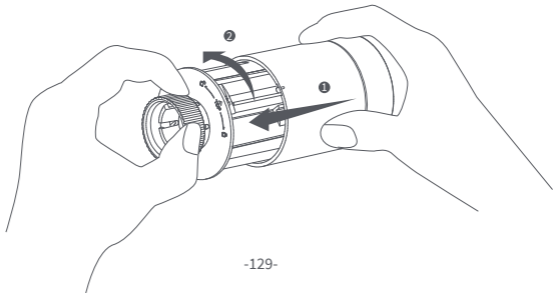
Remarque : les piles rechargeables ne doivent pas être utilisées.



- 3 Avec les piles chargées, le thermostat démarre automatiquement et l'écran affiche le symbole [F11] comme illustré sur la figure.

- 4 Placez le boîtier, et tournez-le dans le sens de la flèche en bas jusqu'à ce qu'il soit verrouillé, pour terminer le chargement de la batterie.


Remarque : Veuillez remplacer les piles dès que possible en cas d'alerte de pile faible.



Dépannage

Num.	Défauts	Cause possible	Solution
1	Le thermostat fonctionne normalement, mais la température de la pièce est manifestement plus élevée que la température réglée.	Installation incorrecte du thermostat	Retirez le thermostat du robinet, enlevez les piles et remettez-les après 30 secondes. Réinstallez le thermostat et observez si le défaut persiste.
		Défaut du robinet	
2	Le thermostat fonctionne normalement, mais la température ambiante est manifestement inférieure à la température réglée.	Défaut du robinet	Retirez le thermostat du robinet, enlevez les piles et remettez-les après 30 secondes, réinstallez le thermostat et observez si le défaut persiste.
		Faible température d'alimentation du radiateur	Contactez des professionnels pour réparer la canalisation d'eau chaude.

3	Le thermostat ne peut pas être commandé via l'application.	Le thermostat n'est pas connecté à l'application	Vérifiez la configuration du réseau.
		Le thermostat est éloigné ou bloqué du hub	Ajustez la distance ou ajoutez un autre hub.
		Batterie faible	Remplacez les piles.
4	Le thermostat fonctionne normalement, mais la température ambiante n'est pas constante.	Batterie faible	Remplacez les piles.
		La pièce est trop ventilée, et la chaleur se perd	Vérifiez si les portes ou les fenêtres sont ouvertes ou non fixées.
5	Le thermostat ne réagit pas lorsque les piles sont chargées.	Batterie faible	Remplacez les piles.
		Les piles sont chargées dans le mauvais sens de polarité.	Remplacez les piles correctement.
		Défaillance du produit	Contactez le service après-vente pour une réparation ou un remplacement.

6	L'écran LCD affiche une icône de défaut 	Installation incorrecte du thermostat	Retirez le thermostat du robinet, enlevez les piles et remettez-les après 30 secondes, réinstallez le thermostat et observez si le défaut persiste.
		La température est trop élevée	Réinitialiser la température
		Défaut du robinet	Remplacez le robinet, retirez les piles et remettez-les après 30 secondes, puis réinstallez le thermostat.
		La pièce est trop grande (le radiateur n'y correspond pas) ou trop ventilée	Remplacez le radiateur ou vérifiez si les portes ou les fenêtres sont ouvertes ou non fixées.
		Faible pression ou température d'entrée d'eau	Vérifiez la pression et la température de l'arrivée d'eau.

Remarque : En cas de problème non résolu, veuillez contacter le service après-vente - support@aqara.com

Spécifications

Modèle: SRTS-A01

Protocoles sans fil: Zigbee 3.0

Piles: 3V_{DC} (2 × 1,5V AA)

Dimensions: Ø 57×89 mm (Ø 2,24×3,5 in.)

Température de fonctionnement : 0°C ~ 40°C (32°F ~ 104°F)

Humidité de fonctionnement : 0 ~ 95% RH, pas de condensation

Raccordement fileté: M30×1,5 mm

Puissance maximale de Zigbee : <10 dBm

Fréquence de fonctionnement de Zigbee : 2405-2480 MHz

Dans des conditions normales d'utilisation, cet appareil doit être maintenu à une distance d'au moins 20 cm entre l'antenne et le corps de l'utilisateur.



Déclaration de conformité UE

Par la présente, [Lumi United Technology Co., Ltd] déclare que le type d'équipement radio [Tête Thermostatique Intelligente E1, SRTS-A01] est conforme à la

directive 2014/53/UE. Le texte complet de la déclaration de conformité de l'UE est disponible à l'adresse Internet suivante :

<http://www.mi.com/global/service/support/declaration.html>



Informations sur l'élimination et le recyclage des DEEE

Tous les produits portant ce symbole sont des déchets d'équipements électriques et électroniques (DEEE selon la directive 2012/19/UE) qui ne doivent pas être mélangés aux déchets ménagers non triés. Vous devez plutôt protéger la santé humaine et l'environnement en remettant vos déchets d'équipements à un point de collecte désigné pour le recyclage des déchets d'équipements électriques et électroniques, nommé par le gouvernement ou les autorités locales. Une élimination et un recyclage corrects permettront d'éviter les conséquences négatives potentielles sur l'environnement et la santé humaine. Veuillez contacter l'installateur ou les autorités locales pour plus d'informations sur l'emplacement et les conditions de ces points de collecte.



Le symbole sur le produit ou son emballage indique que le présent produit ne peut pas être considéré comme un déchet ménager. Il doit être remis à un point de collecte approprié pour le recyclage des équipements électriques et électroniques.

Avvertissements

1. Ce produit n'est PAS un jouet. Veuillez tenir les enfants à l'écart de ce produit.
2. Ce produit est conçu pour une utilisation en intérieur uniquement. Ne l'utilisez PAS dans des environnements humides ou à l'extérieur.
3. Faites attention à l'humidité, ne renversez PAS d'eau ou d'autres liquides sur le produit.
4. Ne placez PAS ce produit à proximité d'une source de chaleur. Ne le placez PAS dans une enceinte à moins qu'il n'y ait une ventilation normale.
5. N'essayez PAS de réparer ce produit par vous-même. Toutes les réparations doivent être effectuées par un professionnel agréé.
6. Ce produit est uniquement destiné à améliorer le divertissement et la commodité de votre vie domestique, et à vous rappeler l'état de l'appareil. Il ne doit PAS être utilisé

comme équipement de sécurité pour les maisons, les bâtiments, les entrepôts ou tout autre endroit. Si un utilisateur enfreint les instructions d'utilisation du produit, le fabricant NE sera PAS responsable des risques et des pertes matérielles.

7. Le remplacement par des piles d'un modèle incorrect peut provoquer un incendie ou une explosion. Seules les piles du même modèle ou d'un modèle équivalent sont autorisées pour le remplacement.
8. Ne mettez pas de pile dans un feu, un four ou un four à micro-ondes, pour éviter toute explosion.
9. Ne pas démonter, percuter, presser, couper ou endommager mécaniquement la pile de quelque manière que ce soit, afin d'éviter toute explosion.
10. N'exposez pas les piles à une pression d'air extrêmement basse ou à une température extrêmement élevée, ce qui pourrait provoquer une explosion des piles et une fuite de liquide ou de gaz inflammable.
11. Ne jetez pas les piles usagées, et jetez-les correctement conformément aux réglementations nationales et régionales en vigueur.

Lumi United Technology Co., Ltd

801-804, bâtiment 1, parc de Chongwen, Nanshan Zhiyuan, n° 3370, avenue de Liuxian,
communauté de Fuguang, rue de Taoyuan, district de Nanshan, Shenzhen,

ChineOnline Customer

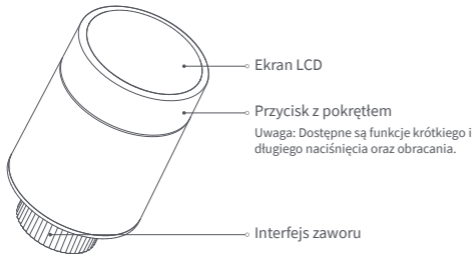
Service clientèle en ligne : www.aqara.com/support

Email: support@aqara.com

Wprowadzenie do produktu

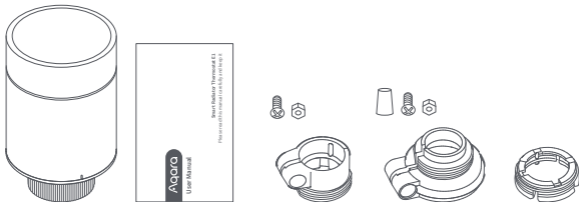
Głowica Termostatyczna E1, to termostatyczny zawór grzejnikowy (TRV) zasilany suchymi bateriami alkalicznymi, przeznaczony do wodnych grzejników grzewczych, nie wymagający okablowania i wygodny w montażu. Może osiągnąć zadowalające efekty kontroli temperatury. Produkt ten, z wbudowanym modułem komunikacji bezprzewodowej Zigbee o niskim poborze mocy i wyświetlaczem LCD, może być używany samodzielnie lub dodany do aplikacji Aqara Home poprzez urządzenie sieciowe Aqara, stając się inteligentnym termostatem, który można ustawić i kontrolować w aplikacji. Pozwala on na automatyczną regulację temperatury i wykrywanie otwarcia okna, wspierane przez czujnik temperatury i wilgotności Aqara oraz czujnik drzwi i okien Aqara.

- * Do korzystania z funkcji smart wymagane jest urządzenie sieciowe Aqara Zigbee 3.0.
- * Do współpracy z HomeKit wymagane jest specjalne urządzenie sieciowe. Odwiedź www.aqara.com/support, aby uzyskać więcej szczegółów.
- * Ten produkt jest przeznaczony wyłącznie do użytku wewnętrznego.





Co jest w zestawie:

Głowica Termostatyczna E1×1, instrukcja obsługi × 1, bateria 1,5 V AA × 2,
adapter (RA/RAV/RAVL) × 3



Uwaga: Baterie zostały zainstalowane przed wysyłką z fabryki. Przed użyciem należy wyciągnąć zakładkę izolacyjną.

Opis funkcji przycisków pokręta

Tryb ekranu	Funkcja	Opis
Tryb dowolny	Naciśnij przycisk i przytrzymaj przez 10 sekund.	Przyłączenie się do sieci/resetowanie sieci
	Naciśnij 3 razy z rzędu	Kalibracja zaworu (przed kalibracją należy upewnić się, że termostat został prawidłowo zainstalowany na interfejsie zaworu)
	Naciśnij krótko 1 raz	Moduł przetłacznika
	Naciśnij przycisk i przytrzymaj przez 3 sekundy.	Włączanie/wyłączanie funkcji blokady przed dziećmi
	Obróć	Regulacja temperatury

Opis trybu ekranu

Do instalacji Ekran będzie wyświetlał tryb jak na rysunku po każdym załadowaniu baterii.

W tym czasie należy jak najszybciej zainstalować termostat w interfejsie zaworu, a następnie nacisnąć przycisk 3 razy z rzędu lub kliknąć "Więcej ustawień" w aplikacji, aby skalibrować zawór.

Uwaga: Przed kalibracją należy upewnić się, że termostat jest prawidłowo zainstalowany na interfejsie zaworu.

Tryb ręczny Użytkownik może obracać pokręteł lub ustawiać temperaturę docelową w aplikacji w zależności od potrzeb.

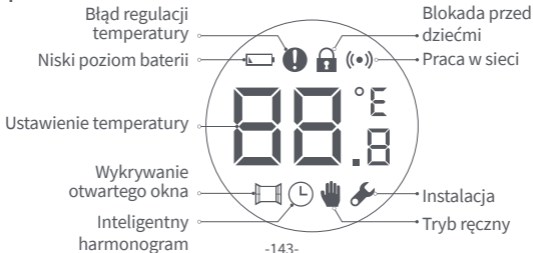
Tryb zapobiegający zamarzaniu Ten tryb jest przeznaczony do użytku podczas dłuższej nieobecności użytkownika, aby chronić przewód wodny przed zamarzaniem w niskich temperaturach.



Wyłącz Zawór zostanie zamknięty, aby zatrzymać ogrzewanie, co jest przydatne w okresie letnim, gdy nie ma potrzeby ogrzewania.



Opis ikon



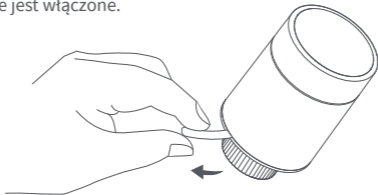
Błąd regulacji temperatury	W przypadku nieprawidłowej regulacji temperatury. Patrz "Rozwiązywanie problemów" w instrukcji obsługi w celu rozwiązania problemu.
Niski poziom baterii	W przypadku niskiego poziomu baterii, wymień baterie tak szybko, jak to możliwe.
Ustawienie temperatury	Wyświetlanie ustawionej temperatury.
Wykrywanie otwartego okna	Gdy aktywna jest funkcja wykrywania otwartego okna.
Inteligentny harmonogram	Gdy włączona jest funkcja inteligentnego harmonogramu.
Tryb ręczny	Gdy termostat jest w trybie ręcznym.
Instalacja	Gdy termostat jest w trybie instalacji.
Praca w sieci	Stan połączenia sieciowego: *Ikona włączona normalnie: prawidłowe połączenie sieciowe *Ikona wyłączona: połączenie offline/rozłączenie.

Blokada przed
dziećmi

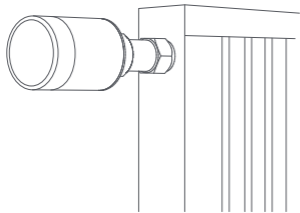
Aby zapobiec dotknięciu przez dzieci, należy nacisnąć i przytrzymać przycisk przez 3 sekundy, aby włączyć lub wyłączyć tę funkcję.

Instrukcja montażu

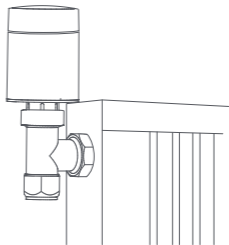
1. Przed użyciem należy wyciągnąć zakładkę izolacyjną i sprawdzić, czy urządzenie jest włączone.



2. Zaleca się zamontowanie termostatu na złączu zaworu grzejnikowego w ciągu 5 minut od uruchomienia TRV.

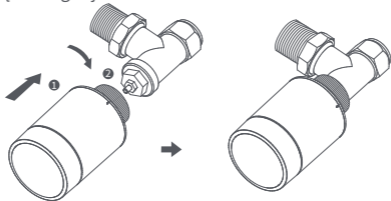


1.Instalacja pozioma



2.Instalacja pionowa

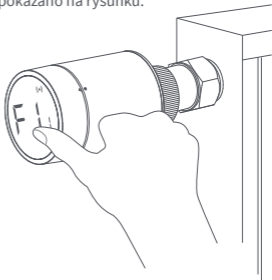
- a. Termostat obsługuje zarówno poziomy, jak i pionowy sposób instalacji. Pionowy sposób instalacji może powodować niedokładne odczyty temperatury spowodowane tym, że wbudowany czujnik temperatury znajduje się blisko grzejnika.



Uwaga: w każdej z tych metod wymagany jest zewnętrzny czujnik temperatury i wilgotności Aqara, aby kontrola temperatury była dokładniejsza.

b. Wyrównaj nakrętkę interfejsu termostatu z zaworem grzejnika, a następnie obróć nakrętkę do momentu jej dokręcenia.

Uwaga: Montaż interfejsu zaworu [M30*1,5 mm] pokazano na rysunku.



c. Naciśnij przycisk termostatu 3 razy z rzędu, aby skalibrować zawór.

Podczas kalibracji na ekranie wyświetlany jest symbol [F12].

Uwaga: zawór musi być skalibrowany; w przeciwnym razie może powodować nieprawidłową regulację temperatury. Wykonaj powyższe kroki lub kliknij "Więcej ustawień" w aplikacji, aby skalibrować zawór.

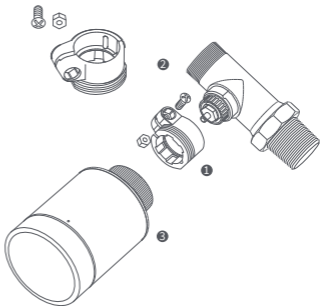


d. Symbol [F12] zniknie po około 10 sekundach, a na ekranie zostanie wyświetlona aktualnie ustawiona temperatura, co oznacza zakończenie instalacji.

Instalacja z innymi adapterami:

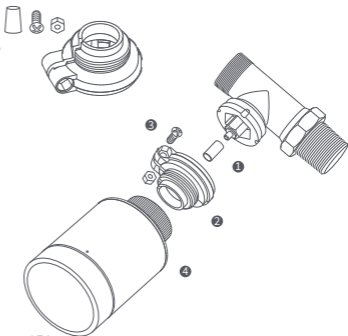
Adapter **RA**:

Połącz adapter RA z zaworem, dokręć śrubę, aby zakończyć połączenie, a następnie wyrównaj nakrętkę interfejsu termostatu z adapterem RA i obróć nakrętkę interfejsu, aż do jej dokręcenia.



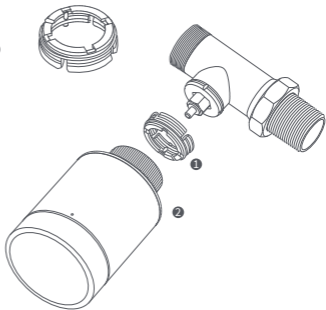
Adapter **RAV** :

Podłącz adapter RAV do zaworu, dokręć śrubę, włóż popychacz do gilzy zaworu, aby zakończyć połączenie, następnie ustaw nakrętkę interfejsu termostatu w jednej linii z adapterem RAV i obróć nakrętkę interfejsu, aż zostanie dokręcona.



Adapter **RAVL** :

Podłącz adapter RAV do zaworu, dokręć śrubę, włóż popychacz do gilzy zaworu, aby zakończyć połączenie, następnie ustaw nakrętkę interfejsu termostatu w jednej linii z adapterem RAV i obróć nakrętkę interfejsu, aż zostanie dokręcona.



Szybka konfiguracja

Dodawanie urządzenia do aplikacji Aqara Home:

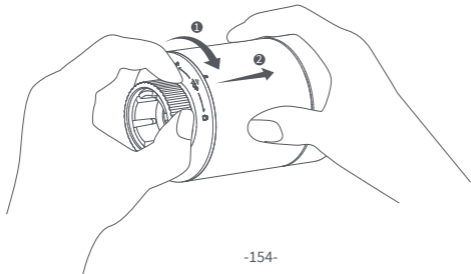
- 1 Przed użyciem produktu należy upewnić się, że aplikacja Aqara Home została pobrana i zainstalowane zostało urządzenie sieciowe Aqara Zigbee 3.0.
- 2 Uruchom aplikację, kliknij "+" w prawym górnym rogu strony głównej, aby przejść do strony "Dodaj urządzenie (akcesoria)", wybierz "Głowica Termostatyczna E1" i działaj zgodnie z instrukcją podaną na stronie.

* Jeśli urządzenie nie zostanie dodane, przesuń je bliżej urządzenia sieciowego i spróbuj ponownie.

Skuteczna weryfikacja odległości: po pomyślnej konfiguracji sieci, ustaw termostat w wybranym miejscu instalacji i obserwuj, czy status w aplikacji jest zsynchronizowany.

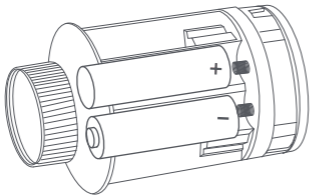
Wymiana baterii

- 1 Obróć obudowę w kierunku strzałki na dole i wyciągnij ją aż się odblokuje.



- 2 Odwołując się do znaków polaryzacji w komorze baterii, włóż 2 baterie alkaliczne AA, jak pokazano na rysunku.

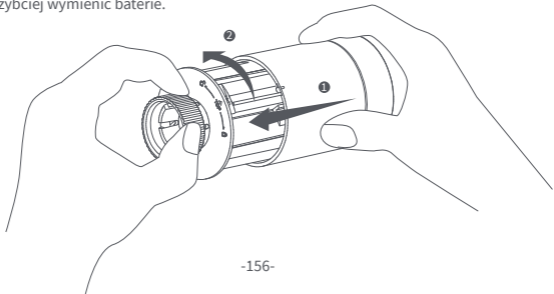
Uwaga: Nie należy używać baterii wielokrotnego ładowania.



- 3 Po włożeniu baterii termostat uruchamia się automatycznie, a na ekranie pojawia się symbol [F11], jak pokazano na rysunku.

- 4 Umieść obudowę i obróć ją w kierunku strzałki na dole, aż zostanie zablokowana, aby zakończyć ładowanie baterii.


Uwaga: W przypadku pojawienia się ostrzeżenia o niskim poziomie baterii należy jak najszybciej wymienić baterie.



Rozwiązywanie problemów

Nr	Usterka	Możliwa przyczyna	Rozwiązanie
1	Termostat działa prawidłowo, ale temperatura w pomieszczeniu jest wyraźnie wyższa niż ustawiona	Nieprawidłowa instalacja termostatu	Odłącz termostat od zaworu, wyjmij baterie i włóż je z powrotem po 30 sekundach. Zamontuj ponownie termostat i obserwuj, czy usterka nadal występuje
		Usterka zaworu	
2	Termostat działa normalnie, ale temperatura w pomieszczeniu jest wyraźnie niższa od ustawionej	Usterka zaworu	Wymień zawór, wyjmij baterie i włóż je z powrotem po 30 sekundach, a następnie ponownie zainstaluj termostat
		Niska temperatura na wlocie do chłodnicy	Należy skontaktować się z ekspertami w celu naprawy rurociągu ciepłej wody

3	Termostat nie działa za przy użyciu aplikacji	Termostat nie jest połączony z aplikacją	Sprawdź konfigurację sieci.
		Termostat jest oddalony lub nie ma dostępu do urządzenia sieciowego	Dostosuj odległość lub dodaj kolejne urządzenie sieciowe.
		Niski poziom baterii	Wymień baterie.
4	Termostat działa prawidłowo, ale temperatura w pomieszczeniu nie jest stała	Niski poziom baterii	Wymień baterie.
		Pomieszczenie jest nadmiernie wentylowane, a ciepło jest wytracane	Sprawdź, czy drzwi lub okna nie są otwarte lub nie są zamknięte.
5	Termostat nie reaguje, gdy baterie są włożone.	Niski poziom baterii	Wymień baterie.
		Baterie zostały włożone w niewłaściwym kierunku polaryzacji.	Wymień baterie.
		Uszkodzenie produktu	Skontaktuj się z działem obsługi klienta w sprawie wymiany lub naprawy.

6	Na ekranie LCD wyświetlana jest ikona usterki 	Nieprawidłowa instalacja termostatu	Odłącz termostat od zaworu, wyjmij baterie i włóż je z powrotem po 30 sekundach, zamontuj ponownie termostat i obserwuj, czy usterka nadal występuje
		Temperatura jest ustawiona zbyt wysoko	Zresetuj temperaturę
		Usterka zaworu	Wymień zawór, wyjmij baterie i włóż je z powrotem po 30 sekundach, a następnie ponownie zainstaluj termostat
		(grzejnik nie pasuje do niego) lub zbyt mocno wentylowane	Wymień grzejnik lub sprawdź, czy drzwi lub okna nie są otwarte lub nie są zamknięte
		Niskie ciśnienie lub temperatura wody na wlocie	Sprawdź ciśnienie i temperaturę wody na wlocie

Uwaga: W przypadku jakichkolwiek problemów, które nie zostały rozwiązane, prosimy o kontakt z działem obsługi klienta - support@aqara.com.

Specyfikacje

Model: SRTS-A01

Protokoły bezprzewodowe: Zigbee 3.0

Bateria: 3V \equiv (2 × 1.5V AA)

Wymiary: Ø 57×89 mm (Ø 2,24×3,5 cala)

Temperatura pracy: 0°C ~ 40°C (32°F ~ 104°F)

Wilgotność robocza: 0 ~ 95% RH, bez kondensacji

Połączenie gwintowe: M30×1,5 mm

Zigbee Maksymalna moc wyjściowa: <10 dBm

Zigbee Częstotliwość pracy: 2405-2480 MHz

W normalnych warunkach użytkowania, urządzenie to powinno znajdować się w odległości co najmniej 20 cm od anteny i ciała użytkownika.



Deklaracja Zgodności UE

Niniejszym, [Lumi United Technology Co., Ltd] oświadcza, że urządzenie radiowe typu [Głowica Termostatyczna E1,SRTS-A01] jest zgodne z dyrektywą 2014/53/UE. Pełny tekst deklaracji zgodności UE jest dostępny pod następującym adresem internetowym: <http://www.mi.com/global/service/support/declaration.html>



Informacje o utylizacji i recyklingu ZSEE

Wszystkie produkty oznaczone tym symbolem są zużytym sprzętem elektrycznym i elektronicznym (WEEE zgodnie z dyrektywą 2012/19/UE), których nie należy mieszać z niesegregowanymi odpadami domowymi.

Zamiast tego należy chronić zdrowie ludzkie i środowisko, oddając zużyty sprzęt do wyznaczonego przez rząd lub władze lokalne punktu zbiórki zużytego sprzętu elektrycznego.

Prawidłowa utylizacja i recykling pomogą zapobiec potencjalnym negatywnym skutkom dla środowiska i zdrowia ludzi. Aby uzyskać więcej informacji na temat

lokalizacji oraz zasad i warunków funkcjonowania takich punktów zbiórki, należy skontaktować się z instalatorem lub władzami lokalnymi.



Symbol na produkcie lub na jego opakowaniu oznacza, że tego produktu nie wolno traktować jako odpadu domowego. Zamiast tego należy go przekazać do odpowiedniego punktu zbiórki w celu recyklingu sprzętu elektrycznego i elektronicznego.

Ostrzeżenia

1. Ten produkt **NIE** jest zabawką. Trzymaj dzieci z dala od produktu.
2. Ten produkt jest przeznaczony wyłącznie do użytku wewnątrz pomieszczeń. **NIE** używaj go w wilgotnym środowisku lub na zewnątrz.
3. Uważaj na wilgoć, **NIE** wylewaj wody ani innych płynów na produkt.
4. **NIE** umieszczaj tego produktu w pobliżu źródeł ciepła. **NIE** umieszczaj go w obudowie, chyba że jest tam zapewniona prawidłowa wentylacja.
5. **NIE** próbuj samodzielnie naprawiać tego produktu. Wszystkie naprawy powinny być wykonywane przez autoryzowanego specjalistę.

6. Produkt ten jest przeznaczony wyłącznie do poprawy komfortu życia, wygody w domu i służy do przypomnienia o stanie urządzenia. Nie powinien być stosowany jako wyposażenie zabezpieczające w domach, budynkach, magazynach lub innych miejscach. W przypadku naruszenia przez użytkownika instrukcji użytkowania produktu, producent NIE ponosi odpowiedzialności za jakiegokolwiek zagrożenia i straty materialne.
7. Wymiana na niewłaściwe baterie może spowodować pożar lub wybuch. Można wymieniać tylko baterie tego samego lub analogicznego modelu.
8. Nie wkładaj żadnej baterii do ognia, piekarnika lub kuchenki mikrofalowej, aby uniknąć eksplozji.
9. Nie należy w żaden sposób demontować, uderzać, ścisnąć, przecinać ani uszkadzać mechanicznie baterii, aby uniknąć eksplozji.
10. Nie należy poddawać baterii działaniu skrajnie niskiego ciśnienia powietrza lub skrajnie wysokiej temperatury, gdyż może to spowodować eksplozję baterii i wyciek łatwopalnej cieczy lub gazu.
11. Zużytych baterii nie należy wyrzucać, trzeba je zutylizować zgodnie z odpowiednimi przepisami krajowymi i regionalnymi.

Lumi United Technology Co., Ltd

Pokój 801-804, Budynek 1, Chongwen Park, Nanshan iPark, nr 3370, Aleja Liuxian,
Gmina Fuguang, Dzielnica mieszkaniowa Taoyuan, Dzielnica Nanshan, Shenzhen, Chiny

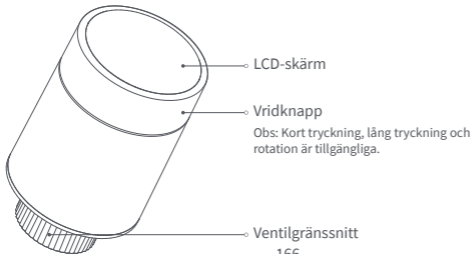
Obsługa klienta online: www.aqara.com/support

E-mail: support@aqara.com

Produktintroduktion

Smart Radiatortermostat E1 är en termostatisk radiatorventil (TRV) som drivs av alkaliska batterier, och kan användas i vattenvärmare. Den saknar ledningar och har en simpel installation. Det skapar perfekta kontrolleffekter för temperaturen. Denna produkt, som har en inbyggd trådlös kommunikationsmodul från Zigbee, med låg effekt och en LCD-skärm, kan användas som en ensam produkt, eller läggas till i Aqara Home-appen via Aqara-hubben. Då blir det en så kallad smart termostat, som kan ställas in och kontrolleras genom appen. Den kan skapa automatiska temperaturjusteringar, och har en detektor för fönsteröppningar, som stöds av Aqara temperatur- och fuktsensor, och Aqara dörr- och fönstersensor.

- * En Aqara Zigbee 3.0-hub krävs för att få smart-funktionalitet
- * Om du vill veta mer om hur du jobbar med HomeKit krävs en specifik hubb. Besök www.aqara.com/support för mer information.
- * Denna produkt är endast för inomhusbruk.





Vad finns i Lådan:

Smart Radiatortermostat E1 × 1, Användarmanual × 1, 1,5V AA-batteri × 2, Adapter (RA/RAV/RAVL) × 3



Obs: Batterier är installerade innan de lämnade fabriken. Dra av isoleringsfliken före användning.

Beskrivning av rattknappsfunktioner

Skärmstatus	Funktion	Beskrivning
All status	Tryck i länge i 10 sekunder	Nätverksanslutning /nätverksåterställning
	Tryck 3 gånger i följd	Ventilkalibrering (före kalibrering, se till att termostaten har installerats korrekt på ventilgränssnittet)
	Kort tryck 1 gång	Byt modul
	Tryck och håll inne i tre sekunder	Aktivera/inaktivera barnlåsfunktion
	Rotera	Justera temperaturen

Beskrivning Av Skärmstatus

Att installeras Skärmen visar nu den status som ses varje gång batterier laddas. Installera nu termostaten i själva ventilgränssnittet så snart som möjligt, och tryck sedan på knappen 3 gånger i följd, eller klicka på "Fler inställningar" i appen för att kalibrera ventilen.

Obs: Se till att termostaten är korrekt installerad i ventilgränssnittet innan själva kalibreringen.

Manuellt läge Användaren kan vrida ratten eller ställa in den önskade temperaturen på appen efter behov.

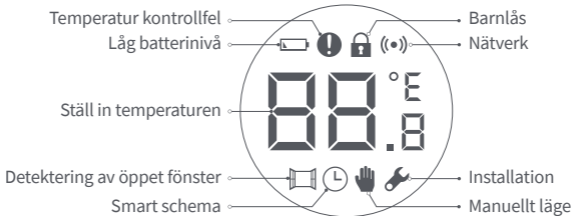
Antifrys-mode Denna funktion är gjord för perioder när du är borta en längre tid. Detta är för att skydda vattenröret från att frysa vid låg temperatur.



Av Ventilen kommer att stängas för att stoppa uppvärmningen, vilket är lämpligt för sommaren när uppvärmning inte längre än nödvändig.



Ikonbeskrivning



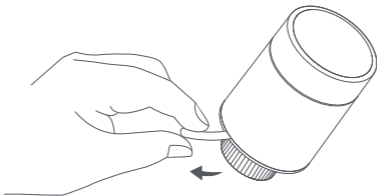
Temperatur kontrollfel	Vid onormal temperaturhantering. Se "Felsökning" i manualen för felsökning.
Låg batterinivå	Vid lågt batteri. Byt ut batterierna så snart som möjligt.
Ställ in temperaturen	Visa den bestämda temperaturen.
Detektering av öppet fönster	När detekteringsfunktionen för öppet fönster är aktiverad.
Smart schema	När den smarta schemafunktionen är aktiverad.
Manuellt läge	När termostaten är i manuellt läge.
Installation	När termostaten är i installationsstatus.
Nätverk	Status för nätverk: *Ikon normalt på: normal nätverksanslutning *Ikon avstängd: offline/bortkopplad.

Barnlås

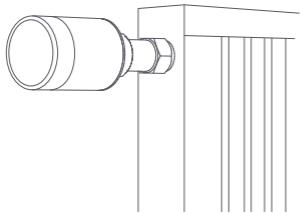
För att förhindra att barn rör vid den av misstag, tryck länge i 3 sekunder för att aktivera eller inaktivera barnlåsfunktionen.

Installationsinstruktioner

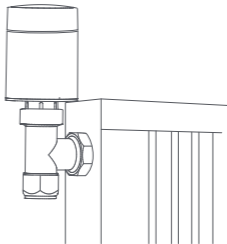
1. Dra av isoleringsfliken före användning och bekräfta att termostaten är påslagen.



2. Det rekommenderas att installera termostaten i radiatorventilens gränssnitt inom 5 minuter efter att TRV har startat.

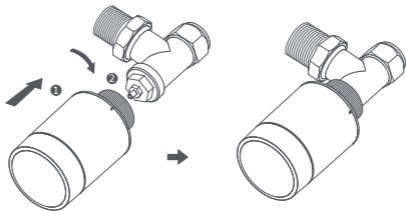


1. Horisontell installation



2. Vertikal installation

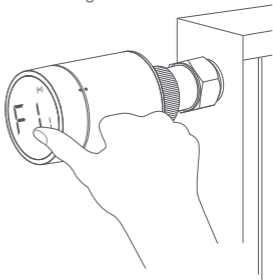
- a. Termostaten kan installeras på både horisontella och vertikala lägen. Att installera den vertikalt kan dock resultera i felaktiga temperaturavläsningar, vilket är orsakade av att den inbyggda temperatursensorn är för nära radiatoren.



Obs: i någon av dessa metoder krävs en extern Aqara temperatur- och fuktighetssensor för att göra kontrollen av tempteratur mer korrekt.

b. Rikta in termostatens gränssnittsmutter med radiatorventilens position, och vrid muttern tills den är ordentligt åtdragen.

Obs: Installation av [M30*1,5 mm]-ventilgränssnittet visas i figuren.



c. Tryck på termostat-knappen 3 gånger i följd för att kunna kalibrera ventilen. Under kalibreringen visar skärmen [F12]-symbolen. Under kalibreringen visar skärmen [F12]-symbolen.

Obs: ventilen måste kalibreras; annars kan det åstadkomma onormala kontroller av temperaturen. Följ stegen ovan, eller klicka på "Fler inställningar" i appen, för att kalibrera ventilen.

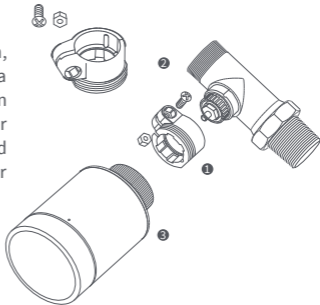


d. Symbolen [F12] försvinner efter cirka 10 sekunder, och skärmen visar den aktuella temperaturen, vilket visar att installationen är klar.

Installation med andra adaptrar:

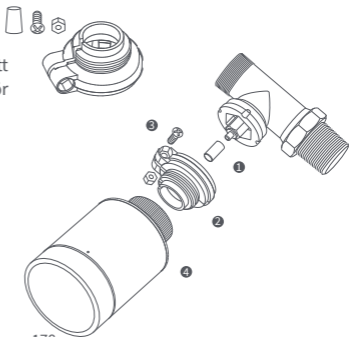
RA Adapter:

Anslut RA-adaptorn till ventilen, dra åt skruven för att slutföra anslutningen, och rikta sedan in termostatens gränssnittsmutter mot RA-adaptorn. Slutligen, vrid gränssnittsmuttern tills den är säkert åtdragen.



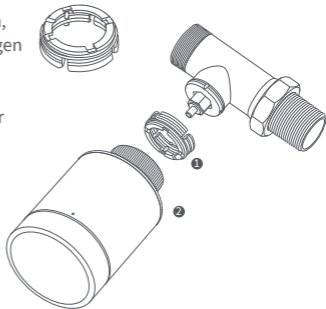
RAV Adapter:

Anslut RAV-adaptern till ventilen, dra åt skruven, och sätt in tryckstången i ventilhylsan för att slutföra anslutningen. Rikta sedan in termostatens gränssnittsmutter med RAV-adaptern. Slutligen, vrid gränssnittsmuttern tills den är åtdragen.



RAVL Adapter:

Anslut RAV-adaptorn till ventilen, dra åt skruven, sätt in tryckstängan i ventilhylsan för att slutföra anslutningen, rikta sedan in termostattens gränssnittsmutter med RAV-adaptorn och vrid gränssnittsmuttern tills den är ordentligt åtdragen.



Snabb Setup

Lägga till enheten i Aqara Home-appen:

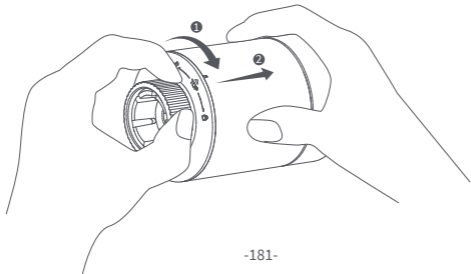
- 1 Innan du använder produkten, se till att Aqara Home-appen har laddats ner och en Aqara Zigbee 3.0-hub har installerats.
- 2 Starta appen, klicka på "+" i det övre högra hörnet på startsidan för att gå till sidan "Lägg till enhet (tillbehör)", välj "Smart Radiatortermostat E1" och kör enligt instruktionerna på sidan.

* Om enheten inte läggs till, flytta den närmare hubben och försök igen.

Effektiv avståndsverifiering: efter den lyckade nätverkskonfigurationen, justera termostaten vid den bestämda installationspositionen och observera om statusen i appen är synkroniserad.

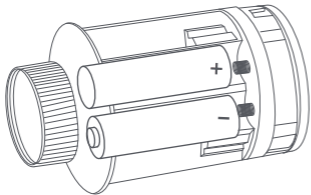
Batteribyte

- 1 Vrid skruven i pilens riktning längst ner och dra ut det tills det låses upp.



- 2 Med hänvisning till polaritetsmarkeringarna i batterifacket, sätt i 2 AA-batterier enligt bilden.

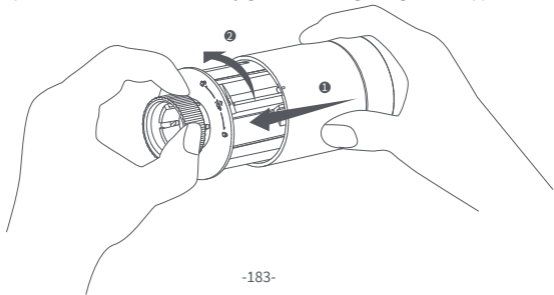
Obs: Uppladdningsbara batterier bör inte användas.



- 3 Med batterierna i plats kommer termostaten starta automatiskt och skärmen visar symbolen [F11], som kan ses i figuren.

- 4 Placera höljet och vrid det i pilens riktning tills det låses för att slutföra batteriladdningen.


Obs: Byt ut batterierna så snart som möjligt ifall en varning för lågt batteri uppstår.



Felsökning

No.	Fel	Möjlig orsak	Lösning
1	Termostaten fungerar normalt, men rums-temperaturen är högre än den bestämda temperaturen	Felaktig installation av termostaten	Ta bort termostaten från ventilen, ta ut batterierna och sätt tillbaka dem efter 30 sekunder. Ställ tillbaka termostaten och kolla om felet kvarstår.
		Ventilfel	
2	Termostaten fungerar normalt, men rums-temperaturen är lägre än den bestämda temperaturen	Ventilfel	Byt ut ventilen, ta ut batterierna och sätt tillbaka dem efter 30 sekunder, och ställ sedan tillbaka termostaten.
		Låg radiator-temperatur	Kontakta en tekniker för att reparera varmvattenledningen.

3	Termostaten kan inte styras via appen.	Termostaten är inte ansluten till appen	Kontrollera nätverks-konfigurationen.
		Termostaten är placerad för långt bort eller hubben är blockerad	Justera avståndet eller lägg till en annan hubb.
		Svagt batteri	Byt ut batterierna.
4	Termostaten fungerar normalt, men rums-temperaturen är inte konstant.	Svagt batteri	Byt ut batterierna.
		Rummet är överventilerat och värmen går förlorad	Kontrollera om dörrarna eller fönstren är öppna eller inte ordentligt fastskruvade.
5	Termostaten fungerar inte när batterierna är laddade.	Svagt batteri	Byt ut batterierna.
		Batterierna är placerade i fel polaritets-riktning	Byt ut batterierna.
		Produktfel	Kontakta kundavdelningen för reparation eller utbyte.

6	LCD-skärm en visar en fel-ikon. 	Felaktig installation av termostaten	Ta bort termostaten från ventilen, ta ut batterierna och sätt tillbaka dem efter 30 sekunder, sätt tillbaka termostaten och observera om felet kvarstår.
		Temperaturen är för högt inställd	Återställ temperaturen.
		Ventilfel	Byt ut ventilen, ta ut batterierna och sätt tillbaka dem efter 30 sekunder, och sätt sedan tillbaka termostaten.
		Rummet är för stort (radiatorn passar inte in) eller rummet är överventilerat	Byt ut radiatoren, eller kontrollera om dörrarna eller fönstren är öppna, eller felaktigt fastskruvade.
		Lågt vatteninlopps-tryck eller temperatur	Kontrollera vatteninloppstrycket och temperaturen.

Obs: Om något problem inte är löst, vänligen kontakta kundavdelningen - support@aqara.com

Specifikationer

Modell: SRTS-A01

Trådlösa protokoll: Zigbee 3.0

Batteri: 3V \equiv (2 \times 1,5V AA)

Mått: \varnothing 57 \times 89 mm (\varnothing 2,24 \times 3,5 tum)

Temperatur vid drift: 0°C ~ 40°C (32°F ~ 104°F)

Luftfuktighet vid drift: 0 ~ 95 % relativ luftfuktighet, ingen kondensation

Gängad anslutning: M30 \times 1,5 mm

Zigbee Maximal uteffekt: <10 dBm

Zigbee Driftsfrekvens: 2405-2480 MHz

Vid normal användning bör denna enhet hållas på ett avstånd på minst 20 cm mellan antennen och användarens kropp.



EU-försäkran om överensstämmelse

Härmed deklarerar[Lumi United Technology Co., Ltd] att radioutrustningen [Smart Radiatortermostat E1,SRTS-A01] är i enlighet med direktiv 2014/53/EU. Den fullständiga texten till EU-försäkran finns tillgänglig i följande länk:

<http://www.mi.com/global/service/support/declaration.html>



WEEE - Information om kassering och återvinning

Alla produkter som bär denna symbol är avfall av elektrisk och elektronisk utrustning (WEEE enligt Direktiv 2012/19/EU) som inte får blandas med osorterat hushållsavfall. Istället bör du skydda människors hälsa, samt miljön, genom att lämna över din använda utrustning till en bestämd soptipp där det finns återvinning av avfall från elektrisk och elektronisk utrustning. Denna soptipp ska vara utsedd av regeringen, eller kommunala myndigheter. Korrekt kassering och återvinning hjälper till att förebygga potentiella negativa konsekvenser för miljön och människors hälsa. Kontakta tillverkaren, eller lokala myndigheter, för mer information om soptippen, samt villkoren för sådana soptippar.



Symbolen på produkten eller på dess förpackning anger att denna produkt inte får behandlas som hushållsavfall. Istället ska den lämnas till lämplig insamlingsplats för återvinning av elektrisk och elektronisk utrustning.

Varningar

1. Denna produkt är INTE en leksak. Håll barn borta från denna produkt.
2. Denna produkt är endast avsedd för inomhusbruk. Använd den INTE i fuktiga miljöer, eller utomhus över huvud taget.
3. Var vaksam för fukt. Spill INTE vatten eller andra vätskor på produkten.
4. Placera INTE denna produkt nära en värmekälla. Placera den INTE i en inneslutning såvida det inte finns normal ventilation.
5. Försök INTE att reparera denna produkt själv. Alla reparationer ska utföras av en auktoriserad fackman.
6. Denna produkt är endast gjord för att förbättra bekvämligheten i ditt hemliv, och för att påminna dig om enhetens status. Den ska INTE användas som en säkerhetsutrustning för hem, byggnader, lager eller andra platser. Om en användare bryter mot produktens bruksanvisning, kommer tillverkaren INTE att hållas ansvarig för några risker och egendomsförluster.
7. När du byter batterierna och råkar använda fel modell kan det leda till brand eller explosion. Endast batterier av samma modell får bytas ut.

8. Placera inte något batteri i eld, ugn eller mikrovågsugn. Detta är för att undvika explosion.
9. Du ska inte ta isär, slå, kläm, skära eller skada batteriet på något sätt. Detta är för att undvika explosion.
10. Utsätt inte batterierna för extremt lågt lufttryck, eller extremt höga temperaturer. Detta kan orsaka batteriexplosion på grund av den brandfarliga vätskan, eller gasläckage.
11. Tänk på återvinningen av dina använda batterier. Du ska kassera dem på rätt sätt, i enlighet med de nationella och kommunala lagar som är relevanta för dig.

Lumi United Technology Co., Ltd

Rum 801-804, Byggnad 1, Chongwen-parken, Nanshan iPark, No. 3370, Liuxian Avenue, Fuguang, Taoyuan bostadsdistrikt, Nanshan-distriktet, Shenzhen, Kina

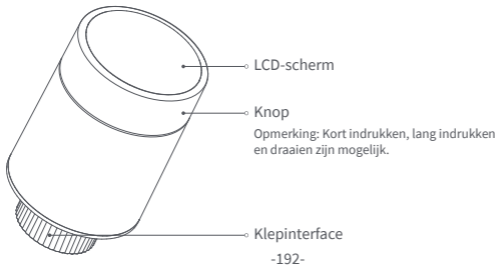
Kundtjänst online: www.aqara.com/support

Email: support@aqara.com

Productintroductie

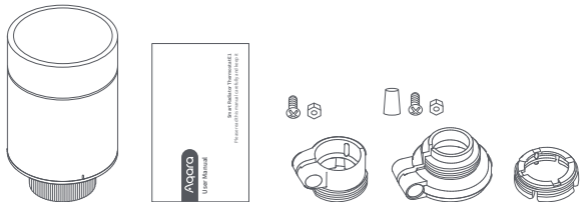
De Slimme Radiatorknop E1 is een thermostatische radiatorkraan (TRV) die door droge (alkalische) batterijen wordt aangedreven en voor waterverwarmingsradiatoren wordt gebruikt, zonder bedrading en met geschikte installatie. Het kan bevredigende temperatuurcontrolegevolgen realiseren. Dit product, met een ingebouwde draadloze Zigbee-communicatiemodule met laag stroomverbruik en een LCD-display, kan alleen worden gebruikt of worden toegevoegd aan de Aqara Home-app via de Aqara-hub, waardoor het een intelligente thermostaat wordt die in de app kan worden ingesteld en gecontroleerd. Het kan automatische temperatuurregeling en raam-open detectie realiseren ondersteund met de Aqara Temperatuur en Vochtigheid Sensor en de Aqara Deur en Raam Sensor.

- * Een Aqara Zigbee 3.0 hub is vereist voor slimme functionaliteit.
- * Om met HomeKit te werken, is een specifieke hub vereist. Bezoek www.aqara.com/support voor meer details.
- * Dit product is alleen voor gebruik binnenshuis.





Wat zit er in de doos:

Slimme Radiatorknop E1 × 1, Gebruikershandleiding × 1, 1.5V AA Batterij × 2, Adapter (RA/RAV/RAVL) × 3



Opmerking: De batterijen zijn geïnstalleerd voordat ze de fabriek verlaten. Trek voor gebruik het isolatielipje uit.

Beschrijving van de functies van de knoppen

Scherms status	Functie	Beschrijving
Elke status	Lang indrukken gedurende 10 seconden	Netwerkverbinding/netwerk resetten
	3 keer na elkaar indrukken	Kalibratie van de klep (vóór de kalibratie moet u controleren of de thermostaat correct op de klepinterface is geïnstalleerd)
	Kort indrukken gedurende 1 keer	Schakelmodule
	Lang indrukken gedurende 3 seconden	Inschakelen/uitschakelen kinderslotfunctie
	Draaien	Temperatuur instellen

Statusbeschrijving Scherm

Te Installeren Het scherm zal de status weergeven zoals in de figuur telkens wanneer de batterijen worden geladen. Installeer de thermostaat op dat moment zo snel mogelijk op de klepinterface en druk vervolgens 3 keer achter elkaar op de knop of klik op "Meer instellingen" in de app om de klep te kalibreren.

Opmerking: Zorg ervoor dat de thermostaat goed op de klepinterface is geïnstalleerd voordat u gaat kalibreren.

Handmatige modus De gebruiker kan naar behoefte aan de knop draaien of de doeltemperatuur op de app instellen.

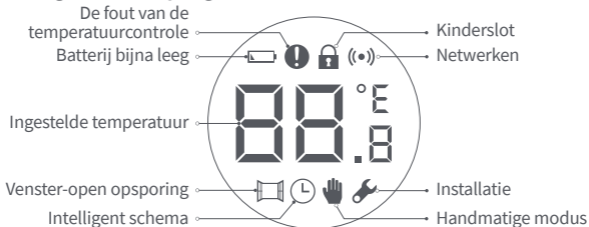
Antivriesmodus Deze is ontworpen voor gebruik wanneer u langere tijd weg bent, om de waterleiding te beschermen tegen bevriezing bij lage temperatuur.



Uit De klep wordt gesloten om de verwarming te stoppen, wat geschikt is voor service in de zomer wanneer er geen verwarming nodig is.



Pictogrambeschrijvingen

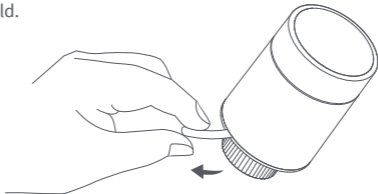


De fout van de temperatuurcontrole	In geval van abnormale temperatuurregeling. Raadpleeg "Problemen oplossen" in de handleiding voor het oplossen van problemen.
Batterij bijna leeg	In geval van lege batterijen. Vervang de batterijen zo snel mogelijk.
Ingestelde temperatuur	Geef de ingestelde temperatuur weer.
Venster-open opsporing	Wanneer de raam-open detectie functie is geactiveerd.
Intelligent schema	Wanneer de intelligente schema functie is geactiveerd.
Handmatige modus	Als de thermostaat in de handmatige modus staat.
Installatie	Wanneer de thermostaat in installatiestatus is.
Netwerken	Status van de netwerkverbinding: *Icoon normaal aan: normale netwerkverbinding *Icoon uit: offline/losgekoppeld.

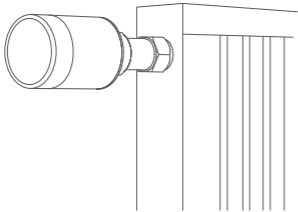
Kinderslot	Om te voorkomen dat kinderen elkaar per ongeluk aanraken, houdt u 3 seconden lang ingedrukt om de functie in of uit te schakelen.
------------	---

Installatie-instructies

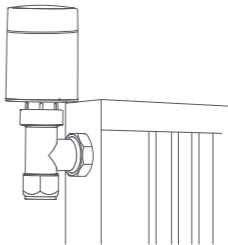
1. Trek voor gebruik het isolatielipje uit en controleer of het apparaat is ingeschakeld.



2. Het wordt aanbevolen om de thermostaat op de interface van de radiatorkraan te installeren binnen 5 minuten nadat de TRV is opgestart.

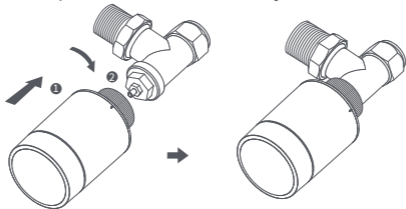


1. Horizontale installatie



2. Verticale installatie

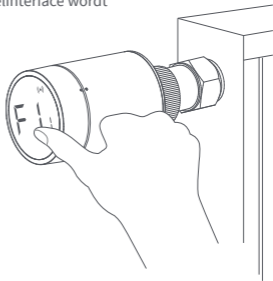
- a. De Thermostaat ondersteunt zowel horizontale als verticale installatiemethoden. De verticale installatiemethode kan echter onnauwkeurige temperatuurmetingen tot gevolg hebben doordat de ingebouwde temperatuursensor zich dicht bij de radiator bevindt.



Opmerking: bij elk van deze methodes is een externe Aqara temperatuur- en vochtigheidssensor vereist om de temperatuurregeling nauwkeuriger te maken.

b. Lijn de thermostaat-interfacemoer uit met de radiatorkraan, en draai de moer tot hij vastzit.

Opmerking: Installatie van [M30*1,5 mm] ventielinterface wordt getoond in de figuur.



- c. Druk 3 opeenvolgende keren op de thermostaatknop om de klep te kalibreren. Tijdens de kalibratie toont het scherm het symbool [F12].
Opmerking: de klep moet worden gekalibreerd, anders kan dit een abnormale temperatuurregeling veroorzaken. Volg de bovenstaande stappen of klik op "Meer instellingen" in de app om de klep te kalibreren.

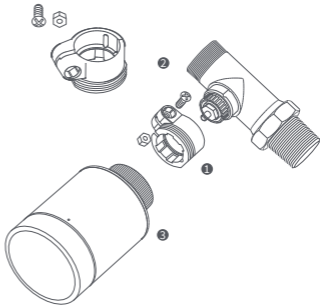


- d. Het [F12]-symbool verdwijnt na ongeveer 10 seconden en het scherm geeft de momenteel ingestelde temperatuur weer, wat aangeeft dat de installatie is voltooid.

Installatie met andere adapters:

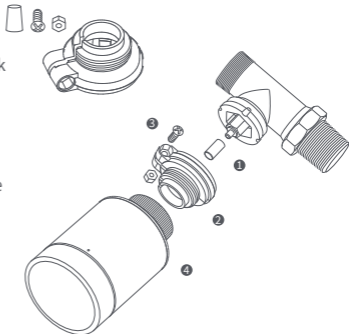
RA Adapter:

Sluit de RA-adapter aan op de klep, draai de schroef vast om de aansluiting te voltooien, lijn vervolgens de thermostaatinterfacemoer uit met de RA-adapter, en draai de interfacemoer totdat deze vastzit.



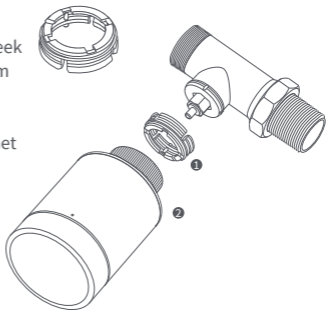
RAV Adapter:

Sluit de RAV-adapter aan op de klep, draai de schroef vast, steek de drijfstang in de kleptrommel om de aansluiting te voltooien, lijn vervolgens de thermostaatinterfacemoer uit met de RAV-adapter, en draai de interfacemoer tot hij vastzit.



RAVL Adapter:

Sluit de RAV-adapter aan op het ventiel, draai de schroef vast, steek de drijfstang in de ventielhuls om de aansluiting te voltooien, lijn vervolgens de thermostaatinterfacemoer uit met de RAV-adapter, en draai de interfacemoer tot hij vastzit.



Snelle installatie

Het apparaat toevoegen aan de Aqara Home app:

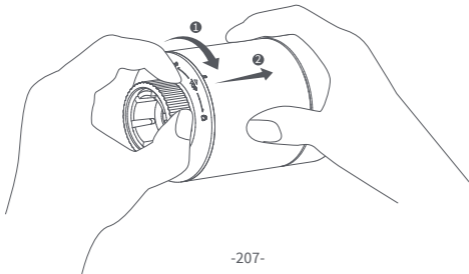
- 1 Voordat u het product gebruikt, moet u ervoor zorgen dat de Aqara Home-app is gedownload en een Aqara Zigbee 3.0-hub is geïnstalleerd.
- 2 Start de app, klik op "+" in de rechterbovenhoek van de startpagina om de pagina "Add Device (Accessories)" te openen, selecteer "Slimme Radiatorknop E1", en bedien volgens de aanwijzingen op de pagina.

* Als het apparaat niet wordt toegevoegd, verplaats het dan dichterbij de hub en probeer het opnieuw.

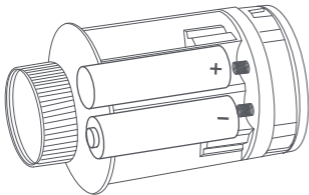
Controle van de effectieve afstand: stel na de succesvolle netwerkconfiguratie de thermostaat in op de voorgeselecteerde installatiepositie en kijk of de status in de app gesynchroniseerd is.

Vervangen van de batterij

- 1 Draai de behuizing in de richting van de pijl aan de onderkant en trek hem eruit tot hij ontgrendeld is.



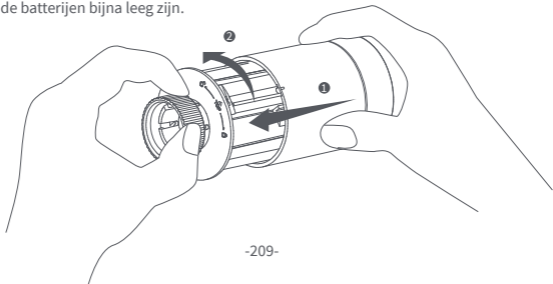
- ② Verwijzend naar de polariteitsmarkeringen in het batterijvak, plaatst u 2 AA alkalinebatterijen zoals aangegeven in de afbeelding.
Opmerking: Herlaadbare batterijen mogen niet worden gebruikt.



- ③ Als de batterijen geplaatst zijn, start de thermostaat automatisch, en het scherm toont het symbool [F11] zoals getoond in de figuur.

- 4 Plaats de behuizing, en draai deze in de richting van de pijl aan de onderkant totdat deze vergrendeld is, om het laden van de batterijen te voltooien.

Opmerking: Vervang de batterijen zo snel mogelijk in geval van een waarschuwing dat de batterijen bijna leeg zijn.



Problemen oplossen

Nr.	Fout	Mogelijke Oorzaak	Oplossing
1	De thermostaat werkt normaal, maar de kamertemperatuur is duidelijk hoger dan de ingestelde temperatuur	Onjuiste installatie van de thermostaat	Verwijder de thermostaat van de klep, haal de batterijen eruit en plaats ze na 30 seconden weer terug. Installeer de thermostaat opnieuw en controleer of de storing blijft bestaan.
		Fout in de klep	
2	De thermostaat werkt normaal, maar de kamertemperatuur is duidelijk lager dan de ingestelde temperatuur	Fout in de klep	Plaats de kraan terug, verwijder de batterijen en plaats ze na 30 seconden terug, en installeer de thermostaat opnieuw.
		Lage inlaattemperatuur radiator	Neem contact op met professionals om de warmwaterleiding te repareren.

3	De thermostaat kan niet bediend worden via de app	De thermostaat is niet aangesloten op de app	Controleer de netwerkconfiguratie.
		De thermostaat bevindt zich ver of is geblokkeerd van de hub	Pas de afstand aan of voeg een andere hub toe.
		Batterij bijna leeg	Vervang de batterijen.
4	De thermostaat werkt normaal, maar de kamertemperatuur is niet constant	Batterij bijna leeg	Vervang de batterijen.
		De kamer is overgeventileerd, en de warmte gaat verloren	Controleer of de deuren of ramen open staan of niet vastzitten.
5	De thermostaat reageert niet wanneer de batterijen geladen zijn	Batterij bijna leeg	Vervang de batterijen.
		De batterijen zijn in de verkeerde polariteitsrichting geplaatst.	Vervang de batterijen.
		Productstoring	Neem contact op met de klantenservice voor reparatie of vervanging.

6	Op het LCD-scherm verschijnt een storingspictogram 	Onjuiste installatie van de thermostaat	Verwijder de thermostaat van de klep, neem de batterijen eruit en plaats ze na 30 seconden weer terug, installeer de thermostaat weer en kijk of de storing blijft bestaan.
		De temperatuur is te hoog ingesteld	Reset de temperatuur.
		Storing in de klep	Vervang de klep, haal de batterijen eruit en plaats ze na 30 seconden terug, en installeer de thermostaat opnieuw.
		De kamer is te groot (de radiator past er niet bij) of overgeventileerd	Vervang de radiator of controleer of de deuren of ramen open staan of niet vastzitten.
		Lage watertoevoerdruk of -temperatuur	Controleer de watertoevoerdruk en de temperatuur.

Opmerking: In het geval van om het even welk probleem dat niet wordt opgelost, gelieve de naverkoopafdeling te contacteren - support@aqara.com

Specificaties

Model: SRTS-A01

Draadloze Protocollen: Zigbee 3.0

Batterij: 3V \equiv (2 \times 1,5V AA)

Afmetingen: \varnothing 57 \times 89 mm (\varnothing 2,24 \times 3,5 in.)

Werkende Temperatuur: 0°C ~ 40°C (32°F ~ 104°F)

Vochtigheid: 0 ~ 95% RH, geen condensatie

Schroefdraad Aansluiting: M30 \times 1.5 mm

Zigbee Maximum Outputmacht: <10 dBm

Zigbeeverrichtingsfrequentie: 2405-2480 MHz

Bij normaal gebruik moet dit apparaat op een afstand van ten minste 20 cm tussen de antenne en het lichaam van de gebruiker worden gehouden.

EU Conformiteitsverklaring

Hierbij verklaart [Lumi United Technology Co, Ltd] dat de radioapparatuur van het type [Slimme Radiatorknop E1,SRTS-A01] in overeenstemming is met Richtlijn 2014/53/EU. De volledige tekst van de EU-conformiteitsverklaring is beschikbaar op het

volgende internetadres: <http://www.mi.com/global/service/support/declaration.html>



Informatie over WEEE-verwijdering en recycling

Alle producten met dit symbool zijn afgedankte elektrische en elektronische apparaten (AEEA zoals in richtlijn 2012/19/EU) die niet mogen worden gemengd met ongesorteerd huishoudelijk afval. In plaats daarvan dient u de volksgezondheid en het milieu te beschermen door uw afgedankte apparatuur in te leveren bij een aangewezen inzamelpunt voor de recycling van afgedankte elektrische en elektronische apparatuur, dat is aangewezen door de overheid of lokale autoriteiten. Een correcte verwijdering en recycling zal helpen mogelijke negatieve gevolgen voor het milieu en de volksgezondheid te voorkomen. Neem contact op met de installateur of de plaatselijke autoriteiten voor meer informatie over de locatie en de voorwaarden van dergelijke inzamelpunten.



Symbool op het product of op de verpakking geeft aan dat dit product niet als huishoudelijk afval mag worden behandeld. In plaats daarvan moet het worden ingeleverd bij het desbetreffende inzamelpunt voor de recycling van elektrische en elektronische apparatuur.

Waarschuwingen

1. Dit product is GEEN speelgoed. Houd kinderen uit de buurt van dit product.
2. Dit product is uitsluitend ontworpen voor gebruik binnenshuis. Gebruik het NIET in vochtige omgevingen of buitenshuis.
3. Pas op voor vocht, mors GEEN water of andere vloeistoffen op het product.
4. Plaats dit product NIET in de buurt van een warmtebron. Plaats het NIET in een behuizing, tenzij er normale ventilatie is.
5. Probeer dit product NIET zelf te repareren. Alle reparaties moeten worden uitgevoerd door een erkende vakman.
6. Dit product is uitsluitend geschikt voor het verbeteren van het amusement en het gemak van uw huiselijk leven, en om u te herinneren aan de status van het apparaat. Het mag NIET worden gebruikt als beveiligingsapparatuur voor huizen, gebouwen, magazijnen of andere plaatsen. Als een gebruiker de gebruiksinstructies van het product overtreedt, zal de fabrikant NIET aansprakelijk zijn voor eventuele risico's en eigendomsverliezen.
7. Vervanging door batterijen van het verkeerde model kan brand of een explosie

veroorzaken. Alleen batterijen van hetzelfde of gelijkwaardig model zijn toegestaan voor vervanging.

8. Plaats geen batterijen in het vuur, de oven of de magnetron, om explosie te voorkomen.
9. Haal de batterij niet uit elkaar, sla er niet op, knijp er niet in, snijd er niet in en beschadig de batterij op geen enkele manier mechanisch, om explosie te voorkomen.
10. Stel de batterijen niet bloot aan extreem lage luchtdruk of extreem hoge temperatuur, dit kan explosie van de batterij en lekkage van brandbare vloeistoffen of gassen veroorzaken.
11. Gooi de afgedankte batterijen niet weg, en gooi ze op de juiste manier weg in overeenstemming met de relevante nationale en regionale regelgeving.

Lumi United Technology Co, Ltd

Kamer 801-804, Building 1, Chongwen Park, Nanshan iPark, No. 3370, Liuxian Avenue,
Fuguang Gemeenschap, Taoyuan Residential District, Nanshan District, Shenzhen, China

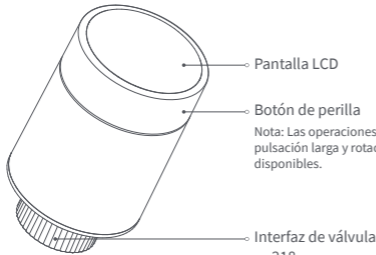
Online klantendienst: www.aqara.com/support

E-mail: support@aqara.com

Introducción del producto

El Cabezal Termostático Inteligente E1 es una válvula termostática de radiador (TRV) alimentada por pilas secas (alcalinas) aplicable a radiadores de calentamiento de agua, sin cableado y de cómoda instalación. Puede realizar efectos de control de temperatura satisfactorios. Este producto, con un módulo de comunicación inalámbrica Zigbee de baja potencia incorporado y una pantalla LCD, puede usarse solo o agregarse a la aplicación Aqara Home a través del cubo Aqara, convirtiéndose en un termostato inteligente que se puede configurar y verificar en la aplicación. Puede realizar el ajuste automático de la temperatura y la detección de ventanas abiertas compatibles con el sensor de Temperatura y Humedad de Aqara y el sensor de Puertas y Ventanas de Aqara.

- * Se requiere un cubo Aqara Zigbee 3.0 para la funcionalidad inteligente.
- * Para trabajar con HomeKit, se requiere un cubo específico. Visite www.aqara.com/support para obtener más detalles.
- * Este producto es solo para uso en interiores.



Nota: Las operaciones de pulsación corta, pulsación larga y rotación están disponibles.



Qué hay en la caja:

Cabezal Termostático Inteligente E1 × 1, Manual de Usuario × 1, Batería AA de 1.5V × 2, Adaptador (RA/RAV/RAVL) × 3



Nota: Las baterías se han instalado antes de salir de fábrica. Saque la chapita aislante antes de usar.

Descripción de las funciones de los botones de perilla

Estado de pantalla	Función	Descripción
Cualquier estado	Pulsación larga durante 10 segundos	Unión a la red/restablecimiento de la red
	Presione por 3 veces consecutivas	Calibración de la válvula (antes de la calibración, asegúrese de que el termostato se haya instalado correctamente en la interfaz de la válvula)
	Presión corta por 1 vez	Módulo de interruptor
	Pulsación larga durante 3 segundos	Habilitar/deshabilitar la función de bloqueo para niños
	Girar	Ajustar temperatura

Descripción del estado de la pantalla

Para ser instalado La pantalla mostrará el estado como se muestra en la figura cada vez que se carguen las baterías. En este momento, instale el termostato en la interfaz de la válvula lo antes posible y luego presione el botón 3 veces consecutivas o haga clic en "Más configuraciones" en la aplicación para calibrar la válvula.

Nota: Asegúrese de que el termostato esté correctamente instalado en la interfaz de la válvula antes de la calibración.

Modo manual El usuario puede girar la perilla o establecer la temperatura objetivo en la aplicación según sea necesario.

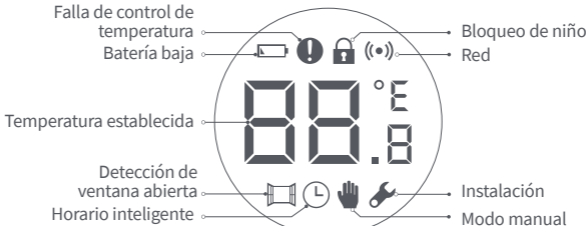
Modo anticongelante Está diseñado para usarse cuando usted está fuera por un período prolongado, es para proteger la tubería de agua de la congelación por baja temperatura.



Apagado La válvula se cerrará para detener la calefacción, que es adecuado para el servicio en el verano cuando no se necesita calefacción.



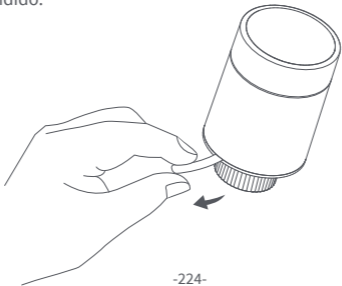
Descripción de icono



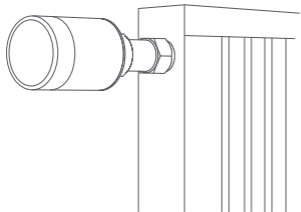
Falla de control de temperatura	En caso de control de temperatura anormal. Consulte la sección "Resolución de problemas" en el manual para la resolución de problemas.
Batería baja	En caso de batería baja. Reemplace las baterías lo antes posible.
Temperatura establecida	Muestra la temperatura establecida.
Detección de ventana abierta	Cuando la función de detección de ventana abierta está activada.
Horario inteligente	Cuando la función de horario inteligente está activada.
Modo manual	Cuando el termostato está en modo manual.
Instalación	Cuando el termostato está en estado de instalación.
Red	Estado de la red: *Icono normalmente encendido: conexión de red normal *Icono apagado: sin conexión/desconectado.
Bloqueo de niño	Para evitar que los niños toquen por error, mantenga presionado durante 3 segundos para habilitar o deshabilitar la función.

Instrucciones sobre la instalación

1. Saque la chapita aislante antes de usar y confirme que el dispositivo está encendido.

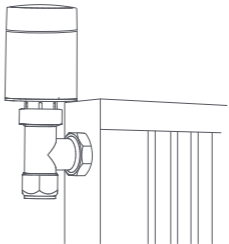


2. Se recomienda instalar el termostato en la interfaz de la válvula del radiador dentro de los 5 minutos posteriores al arranque del TRV.



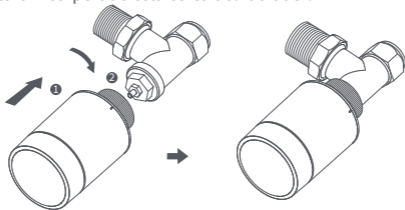
1.Instalación horizontal

-225-



2.Instalación vertical

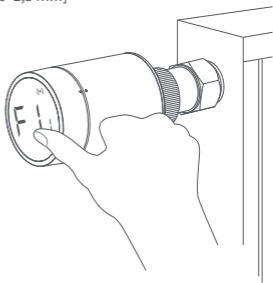
- a. El termostato admite métodos de instalación tanto horizontales como verticales. Sin embargo, el método de instalación vertical puede generar lecturas de temperatura imprecisas debido a que el sensor de temperatura incorporado está cerca del radiador.



Nota: En cualquiera de estos métodos, se requiere un sensor externo de temperatura y humedad Aqara para que el control de temperatura sea más preciso.

b. Alinee la tuerca de la interfaz del termostato con la válvula del radiador y gire la tuerca hasta que quede apretada.

Nota: La instalación de la interfaz de válvula [M30*1,5 mm] se muestra en la figura.



c. Presione el botón del termostato 3 veces consecutivas para calibrar la válvula. Durante la calibración, la pantalla muestra el símbolo [F12].

Nota: La válvula debe estar calibrada; de lo contrario, puede causar un control de temperatura anormal. Siga los pasos anteriores o haga clic en "Más configuraciones" en la aplicación para calibrar la válvula.

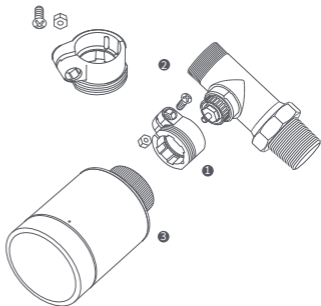


d. El símbolo [F12] desaparece en aproximadamente 10 segundos y la pantalla muestra la temperatura configurada actualmente, esto indica que se completó la instalación. -228-

Instalación con otros adaptadores:

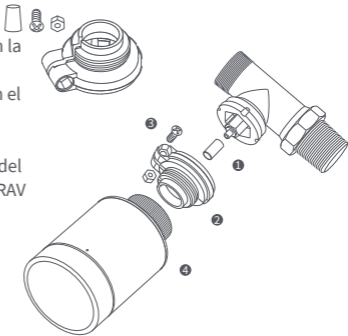
RA Adaptador:

Conecte el adaptador RA con la válvula, apriete el tornillo para completar la conexión, luego alinee la tuerca de la interfaz del termostato con el adaptador RA y gire la tuerca de la interfaz hasta que quede apretada.



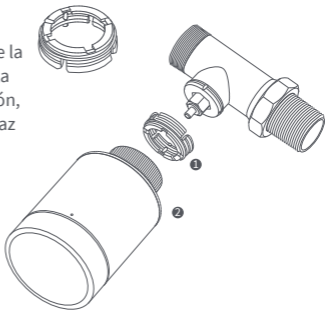
RAV Adaptador:

Conecte el adaptador RAV con la válvula, apriete el tornillo, inserte la varilla de empuje en el dedal de la válvula para completar la conexión, luego alinee la tuerca de la interfaz del termostato con el adaptador RAV y gire la tuerca de la interfaz hasta que quede apretada.



RAVL Adaptador:

Conecte el adaptador RAV con la válvula, apriete el tornillo, inserte la varilla de empuje en el dedal de la válvula para completar la conexión, luego alinee la tuerca de la interfaz del termostato con el adaptador RAV y gire la tuerca de la interfaz hasta que quede apretada.



Configuración rápida

Agrega el dispositivo a la aplicación Aqara Home:

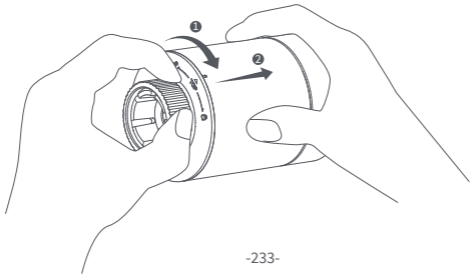
- 1 Antes de usar el producto, asegúrese de que se haya descargado la aplicación Aqara Home y se haya instalado un cubo Aqara Zigbee 3.0.
- 2 Inicie la aplicación, haga clic en "+" en la esquina superior derecha de la página de inicio para ingresar a la página "Agregar dispositivo (accesorios)", seleccione "Cabezal Termostático Inteligente E1" y opere de acuerdo con las indicaciones de la página.

* Si no se agrega el dispositivo, acérquelo al cubo y vuelva a intentarlo.

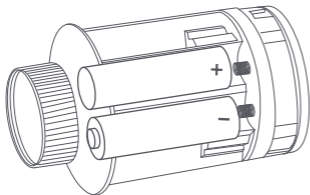
Verificación de distancia efectiva: Después de la configuración exitosa de la red, ajuste el termostato en la posición de instalación preseleccionada y observe si el estado en la aplicación está sincronizado.

Reemplazo de batería

- 1 Gire la tapa en la dirección de la flecha en la parte inferior y tírela hasta que quede desbloqueada.



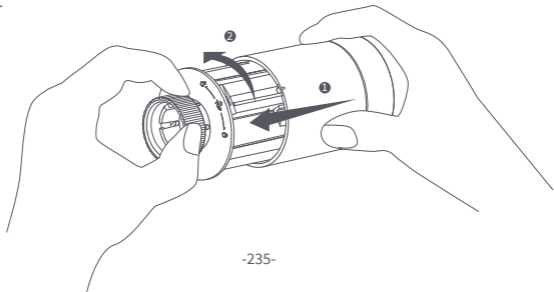
- 2 Tomando como referencia las marcas de polaridad en el compartimento de las pilas, coloque 2 pilas alcalinas AA como se muestra en la figura.
Nota: No se deben usar baterías recargables.



- 3 Con las baterías cargadas, el termostato se enciende automáticamente y la pantalla muestra el símbolo [F11] como se muestra en la figura.

- 4 Coloque la tapa y gírela en la dirección de la flecha en la parte inferior hasta que quede bloqueada para completar la carga de la batería.


Nota: Reemplace las baterías lo antes posible en caso de una advertencia de batería baja.



Resolución de problemas

No.	Falla	Causa posible	Resolución
1	El termostato funciona normalmente, pero la temperatura ambiente es evidentemente superior a la temperatura configurada	Instalación incorrecta del termostato.	Retire el termostato de la válvula, saque las baterías y vuelva a colocarlas después de 30 segundos. Vuelva a instalar el termostato y observe si la falla persiste.
		Falla de válvula	
2	El termostato funciona normalmente, pero la temperatura ambiente es evidentemente inferior a la temperatura configurada	Falla de válvula	Vuelva a colocar la válvula, saque las baterías y vuelva a colocarlas después de 30 segundos, y luego vuelva a instalar el termostato.
		Baja temperatura de entrada del radiador	Póngase en contacto con profesionales para reparar la tubería de agua caliente.

3	El termostato no se puede operar a través de la aplicación.	El termostato no está conectado a la aplicación.	Compruebe la configuración de la red.
		El termostato está ubicado lejos o bloqueado desde el centro	Ajuste la distancia o agregue otro concentrador.
		Batería baja	Cambiar la batería
4	El termostato funciona normalmente, pero la temperatura ambiente no es constante	Batería baja	Cambiar la batería
		La habitación está demasiado ventilada y se pierde el calor.	Compruebe si las puertas o ventanas están abiertas o no cerradas bien.
5	El termostato no muestra respuesta cuando las baterías están cargadas	Batería baja	Cambiar la batería
		Las baterías fueron cargadas en la dirección de polaridad incorrecta.	Cambiar la batería
		Falla del producto	Póngase en contacto con el servicio posventa para repararlo o reemplazarlo.

6	<p>La pantalla LCD muestra un icono de falla</p> 	<p>Instalación incorrecta del termostato.</p>	<p>Retire el termostato de la válvula, saque las pilas y vuelva a colocarlas después de 30 segundos, vuelva a instalar el termostato y observe si la falla persiste.</p>
		<p>La temperatura está configurada demasiado alta</p>	<p>Restablecer la temperatura.</p>
		<p>Falla de válvula</p>	<p>Vuelva a colocar la válvula, saque las baterías y vuelva a colocarlas después de 30 segundos, y luego vuelva a instalar el termostato.</p>
		<p>La habitación es demasiado grande (el radiador no le corresponde) o sobreventilado</p>	<p>Reemplace el radiador o verifique si las puertas o ventanas están abiertas o no sujetas.</p>
		<p>Presión o temperatura de entrada de agua baja</p>	<p>Compruebe la presión y la temperatura de entrada del agua.</p>

Nota: En caso de que no se resuelva algún problema, comuníquese con el departamento de posventa: support@aqara.com -238-

Especificaciones

Modelo: SRTS-A01

Protocolos inalámbricos: Zigbee 3.0

Batería: 3V \equiv (2 \times 1,5 V AA)

Dimensiones: \varnothing 57 \times 89 mm (\varnothing 2,24 \times 3,5 pulg.)

Temperatura de funcionamiento: 0 $^{\circ}$ C ~ 40 $^{\circ}$ C (32 $^{\circ}$ F ~ 104 $^{\circ}$ F)

Humedad de funcionamiento: 0 ~ 95 % HR, sin condensación

Conexión roscada: M30 \times 1,5 mm

Potencia máxima de salida Zigbee: <10 dBm

Frecuencia de operación Zigbee: 2405-2480 MHz

En condiciones normales de uso, este dispositivo debe mantenerse a una distancia de separación de al menos 20 cm entre la antena y el cuerpo del usuario.



Declaración de conformidad de la Unión Europea

Por la presente, [Lumi United Technology Co., Ltd] declara que el tipo de equipo de radio [Cabezal Termostático Inteligente E1,SRTS-A01] cumple con la

Directiva 2014/53/EU. El texto completo de la declaración de conformidad de la UE está disponible en la siguiente dirección de web:

<http://www.mi.com/global/service/support/declaration.html>



Información sobre reciclaje y eliminación de WEEE

Todos los productos que llevan este símbolo son residuos de aparatos eléctricos y electrónicos (RAEE según la directiva 2012/19/UE) que no deben mezclarse con los residuos domésticos sin clasificar. En su lugar, debe proteger la salud humana y el medio ambiente entregando su equipo de desecho a un punto de recolección designado para el reciclaje de equipos eléctricos y electrónicos de desecho designado por el gobierno o las autoridades locales. La eliminación y el reciclaje correctos ayudarán a prevenir posibles consecuencias negativas para el medio ambiente y la salud humana. Comuníquese con el instalador o las autoridades locales para obtener más información sobre la ubicación y los términos y condiciones de dichos puntos de recolección.



El símbolo en el producto o en su embalaje indica que no puede ser tratado como basura doméstica. En su lugar, se depositará en el punto de recogida correspondiente para el reciclado de aparatos eléctricos y electrónicos.

Advertencias

1. Este producto NO es un juguete. Mantenga a los niños alejados de este producto.
2. Este producto está diseñado solo para uso en interiores. NO lo use en ambientes húmedos o al aire libre.
3. Tenga cuidado con la humedad, NO derrame agua u otros líquidos sobre el producto.
4. NO coloque este producto cerca de una fuente de calor. NO lo coloque en un recinto cerrado a menos que haya ventilación normal.
5. NO intente reparar este producto usted mismo. Todas las reparaciones deben ser realizadas por un profesional autorizado.
6. Este producto solo es adecuado para mejorar el entretenimiento, la comodidad de su vida hogareña y recordarle el estado del dispositivo. NO debe usarse como equipo de

seguridad para hogares, edificios, almacenes o cualquier otro lugar. Si un usuario viola las instrucciones de uso del producto, el fabricante NO será responsable de los riesgos y pérdidas materiales.

7. El reemplazo con baterías del modelo incorrecto puede provocar un incendio o una explosión. Solo se permite el reemplazo de baterías del mismo modelo o equivalente.
8. No coloque ninguna batería en el fuego, el horno o el horno de microondas para evitar explosiones.
9. No desmonte, golpee, apriete, corte ni dañe mecánicamente la batería de ninguna manera para evitar una explosión.
10. No exponga las baterías a una presión de aire extremadamente baja o a una temperatura extremadamente alta, lo que puede provocar una explosión de la batería y una fuga de líquido o gas inflamable.
11. No deseche las baterías usadas y deséchelas de manera adecuada de acuerdo con las reglamentaciones nacionales y regionales pertinentes.

Lumi United Technology Co., Ltd

Habitación 801- 804, Edificio 1, Parque Chongwen, iPark Nanshan, No. 3370, Avenida Liuxian, Comunidad Fuguang, Distrito Residencial de Taoyuan, Distrito de Nanshan, Ciudad de Shenzhen, China.

Servicio de atención al cliente en línea: www.aqara.com/support

Correo electrónico: support@aqara.com

Scatola	Scatola	Manuale	Pellicola	Borsa
PAP 21	PAP 20	PAP 22	HDPE 2	CPE 7
Carta	Carta	Carta	Plastica	Plastica
RACCOLTA DIFFERENZIATA				
<p>Verifica le disposizioni del tuo Comune. Separa le componenti e conferiscile in modo corretto.</p>				

Scan code to acquire
 Zigbee 3.0 Install Code

